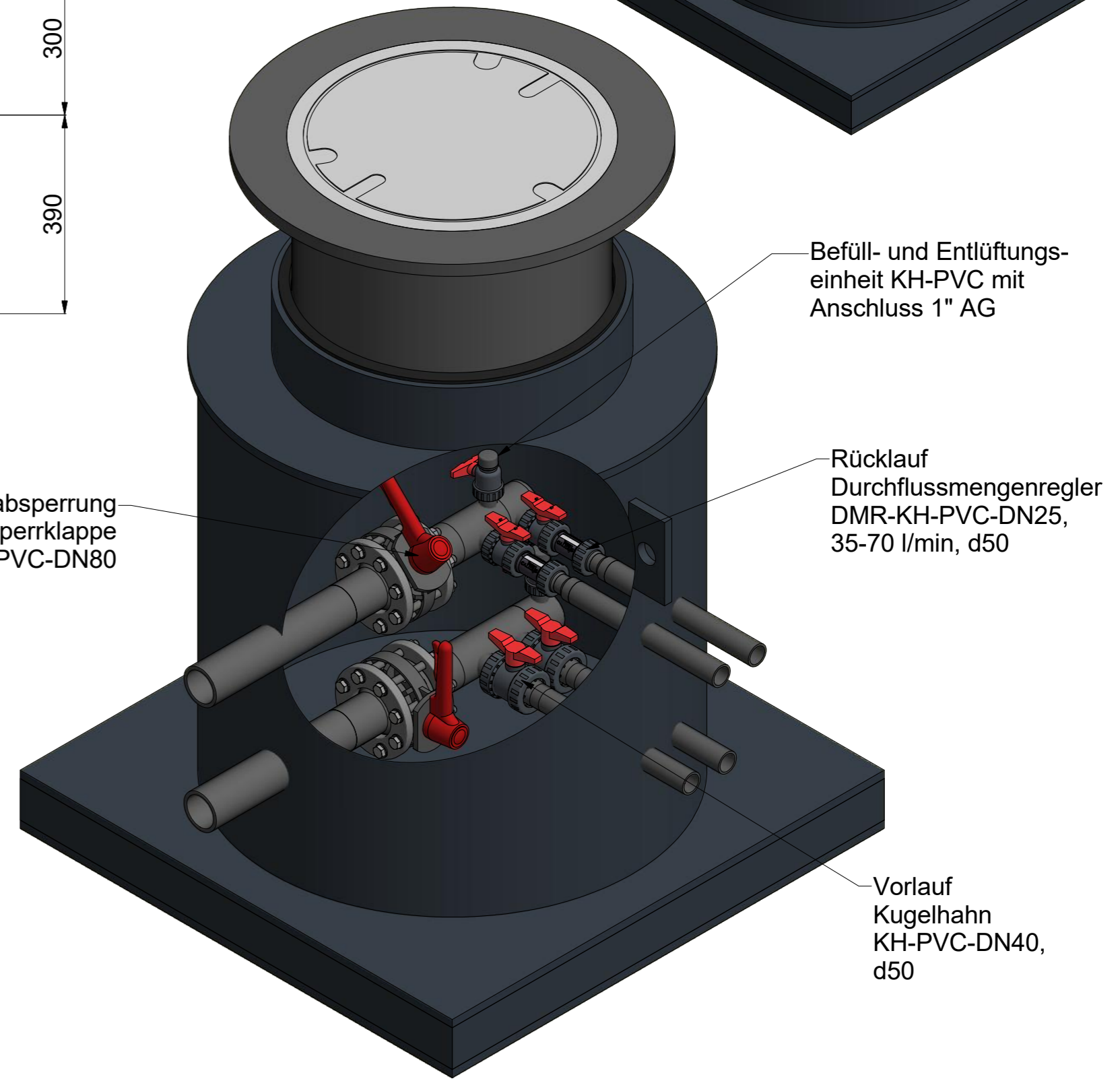
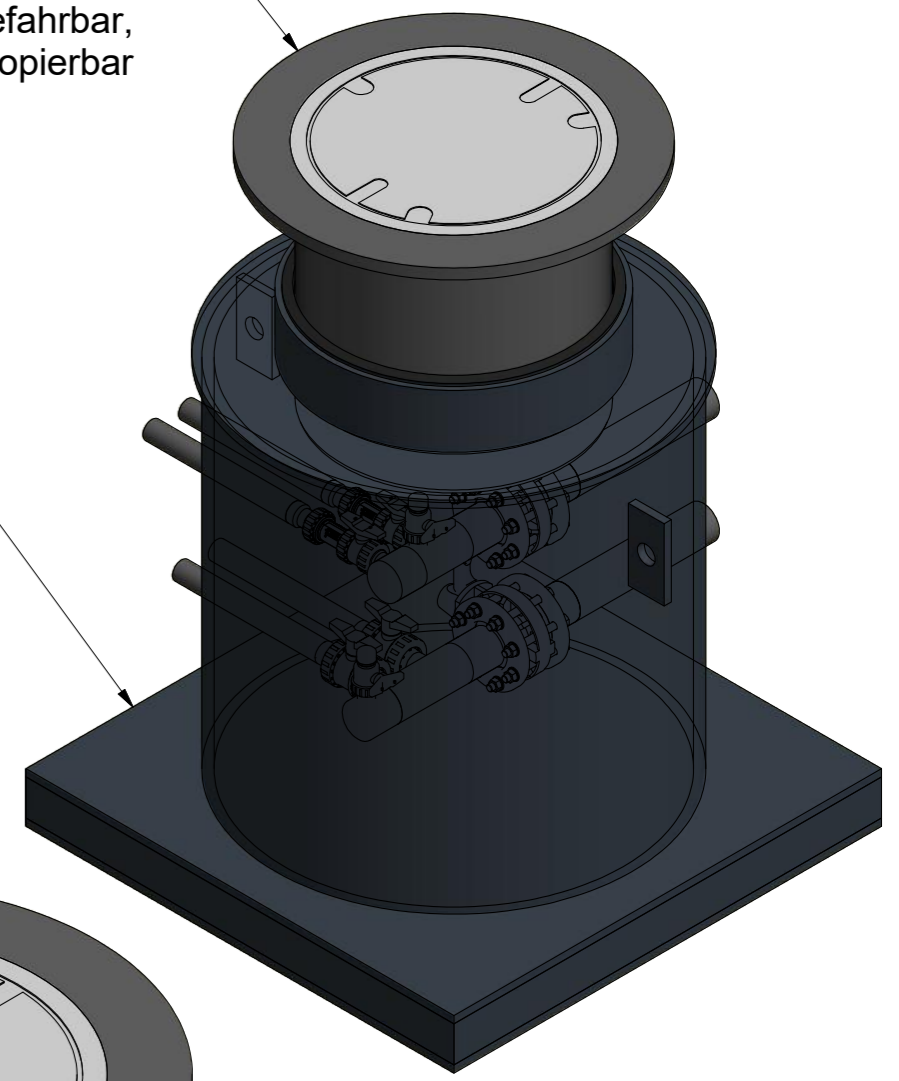


Kessel-Schachtabdeckung DN600, nach Erdbau belastbar bis max. 40t (D400), befahrbar, tagwasserdicht, teleskopierbar

Rohrschacht aus PE-Material, 30mm PE-Plattenstärke, mit Transportösen, Boden verstärkt mit Doppel-T-Trägern (100x100x10mm)



Befüll- und Entlüftungseinheit KH-PVC mit Anschluss 1" AG

Rücklauf Durchflussmengenregler DMR-KH-PVC-DN25, 35-70 l/min, d50

Hauptabsperung Absperrklappe AK-PVC-DN80

Vorlauf Kugelhahn KH-PVC-DN40, d50

Genehmigungsvermerk		
Datum	Unterschrift	Stempel

Änderungen, die der Verbesserung dienen, sind vorbehalten!

Die Anschlussrohre sind spannungsfrei einzubauen bzw. zu installieren, die Einbauanleitung ist zu beachten!

Druckgeprüfte, wasserdichte Ausführung. Korrosionsbeständig und schwitzwasserarm.

	Maßstab	1:10 (1:15)	Artikelnummer	08.5025
	Masse	369,2 kg	Werkstoff	
Zeichner	22.01.2019	Name	Koufil	
Konstrukteur	22.01.2019	Name	Koufil	
Prüfer				
Schutzvermerk ISO 16016 beachten.				
Bezeichnung			EWA-Verteilerschacht PRIME 90 - 2 x 50 BF	
Zeichnungsnummer			RO-V02-01	
Allg.-Toleranz: DIN ISO 2768-m			Blatt 1 von 1	
Oberflächen: DIN ISO 1302			A2	

Rev.	<Änderungsbeschreibung>	Datum	<Name>	Name