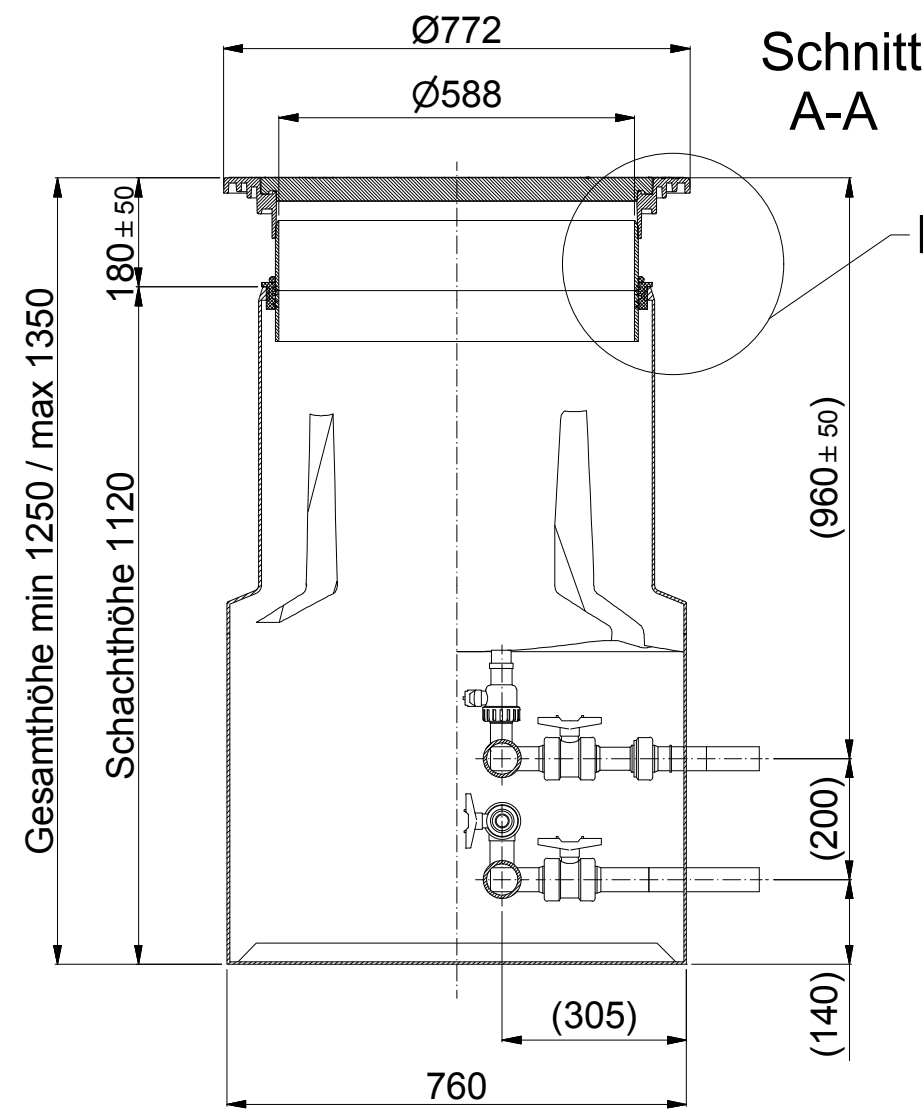
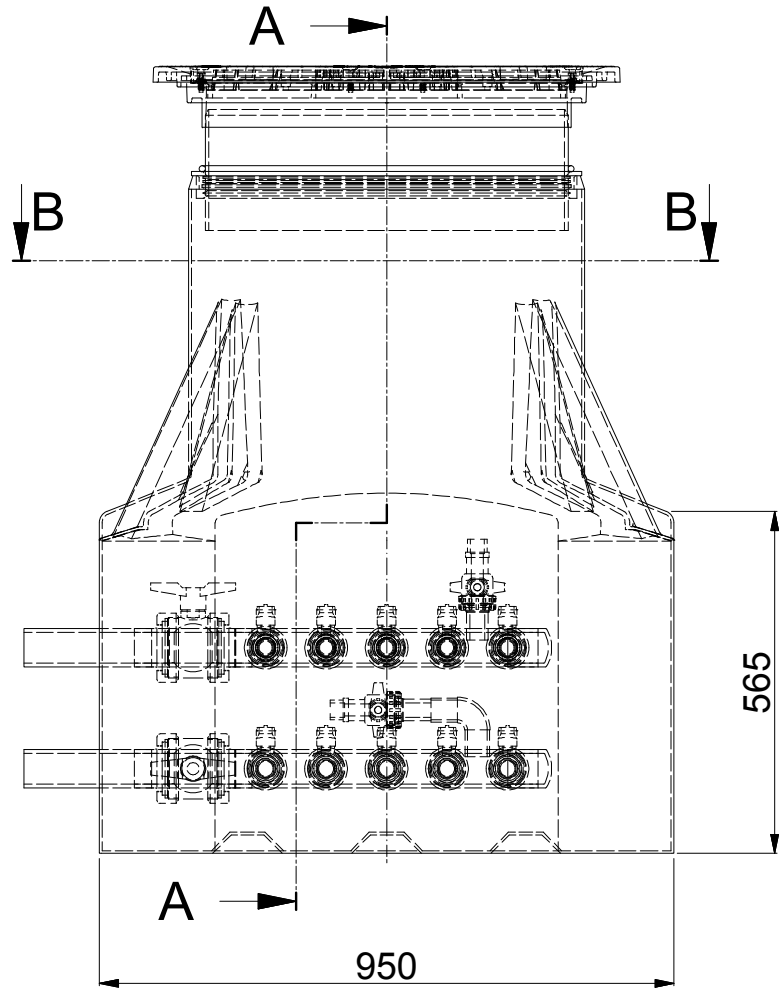
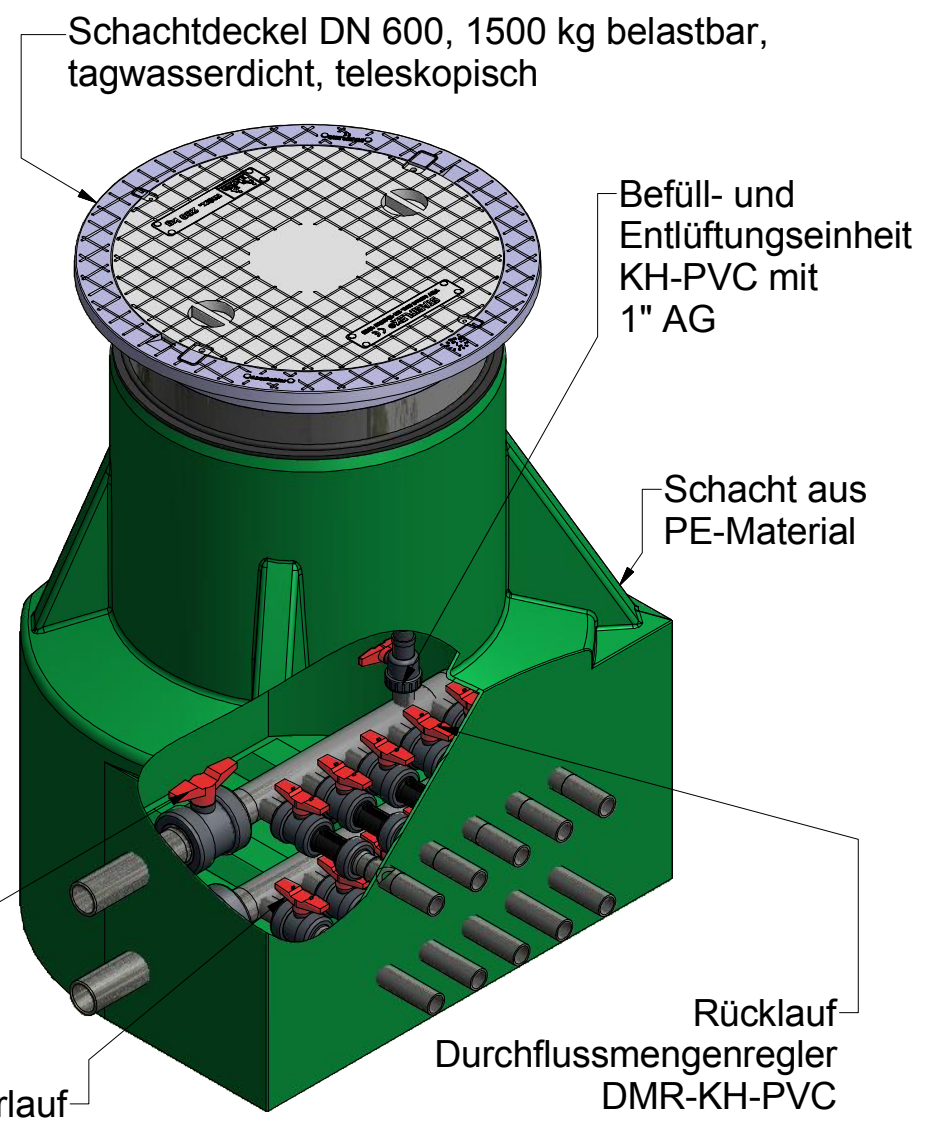


Schachtoberfläche nach Erdbau mit max. 1,1 to belastbar!

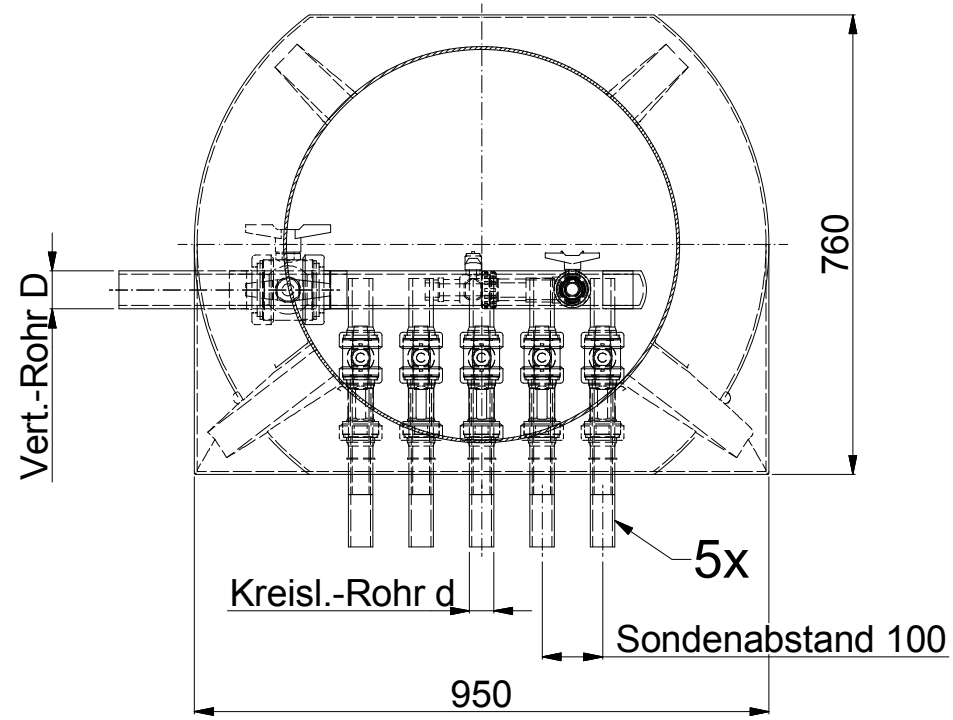


Genehmigungsvermerk		
Datum	Unterschrift	Stempel

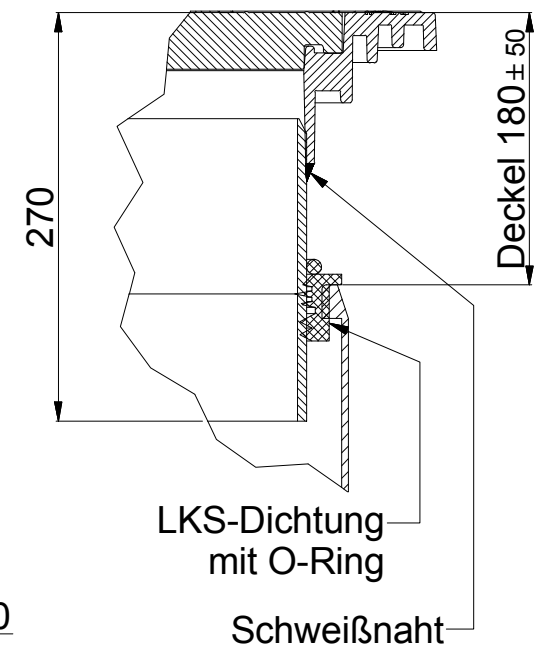
Änderungen, die der Verbesserung dienen, sind vorbehalten!



Schnitt B-B



Detail D (1 : 5)



Druckgeprüfte, wasserdichte Ausführung!
Korrosionsbeständig und schwitzwasserarm.

Auswahlbezeichnung	Variante 1	Variante 2	Variante 3
Artikel-Nummer	08.1353	08.1354	08.3355
Verteiler-Rohr D (mm)	63	63	90
Kreislauf-Rohr d (mm)	32	40	50
Durchflussmengenregler, wahlw. (l/min)	5-42/35-70	5-42/35-70	5-42/35-70

Rev.	<Änderungsbeschreibung> Änderung	Datum	<Name Änderung> Name

	Maßstab 1:12,5	Artikelnummer								
	Masse	Werkstoff								
<table border="1"> <thead> <tr> <th>Datum</th> <th>Name</th> </tr> </thead> <tbody> <tr> <td>29.10.2014</td> <td>Rudolf Mihm</td> </tr> <tr> <td>29.10.2014</td> <td>RMihm</td> </tr> <tr> <td> </td> <td> </td> </tr> </tbody> </table>	Datum	Name	29.10.2014	Rudolf Mihm	29.10.2014	RMihm			Bezeichnung Vert.-Schacht SMALL-Profi 5 Kreise, links (EWS) mit Hauptabsperung	
Datum	Name									
29.10.2014	Rudolf Mihm									
29.10.2014	RMihm									
Schutzvermerk ISO 16016 beachten. Allg.-Toleranz: DIN ISO 2768-m Oberflächen: DIN ISO 1302	Zeichnungsnummer SMALL-Pr-D63.05-li-HA	Blatt 1 von 1 A3								

Die Anschlussrohre sind spannungsfrei einzubauen bzw. zu installieren, die Einbauanleitung ist zu beachten!