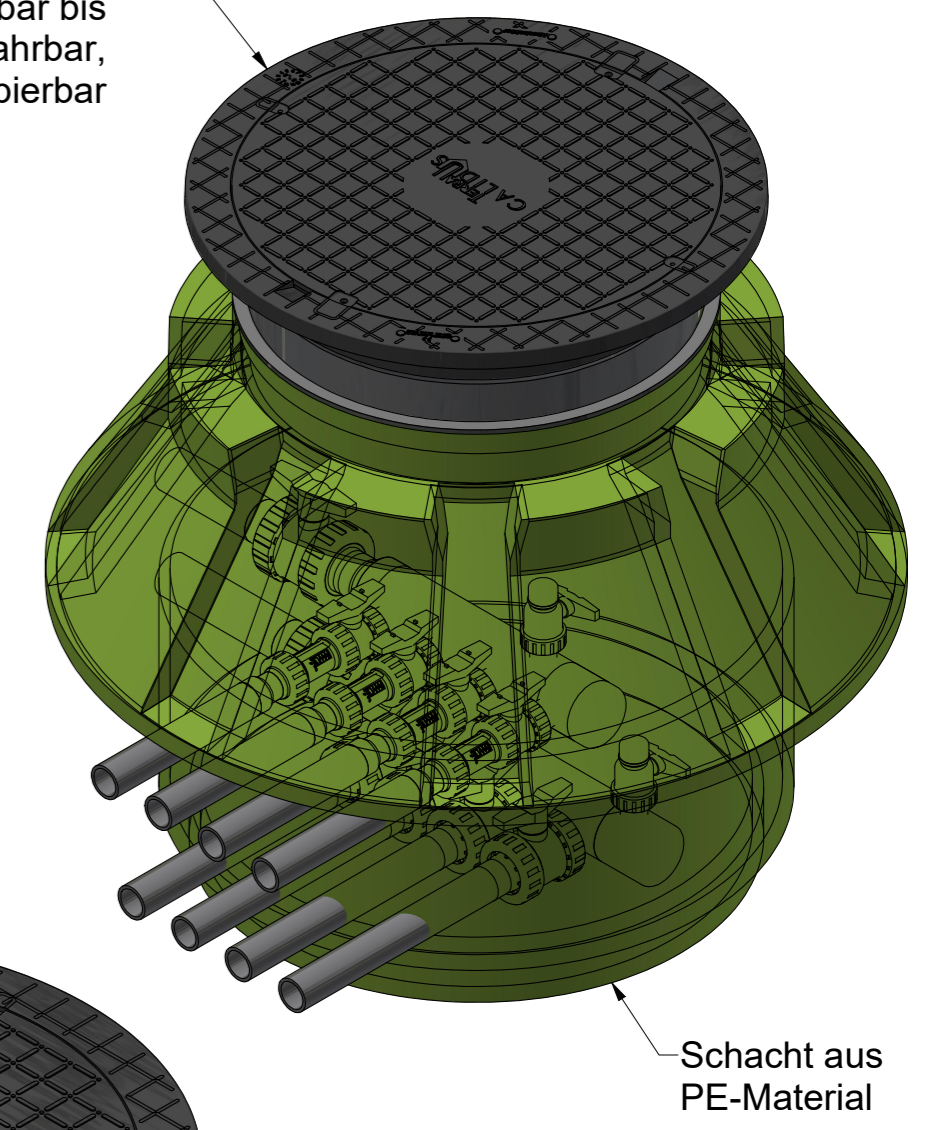
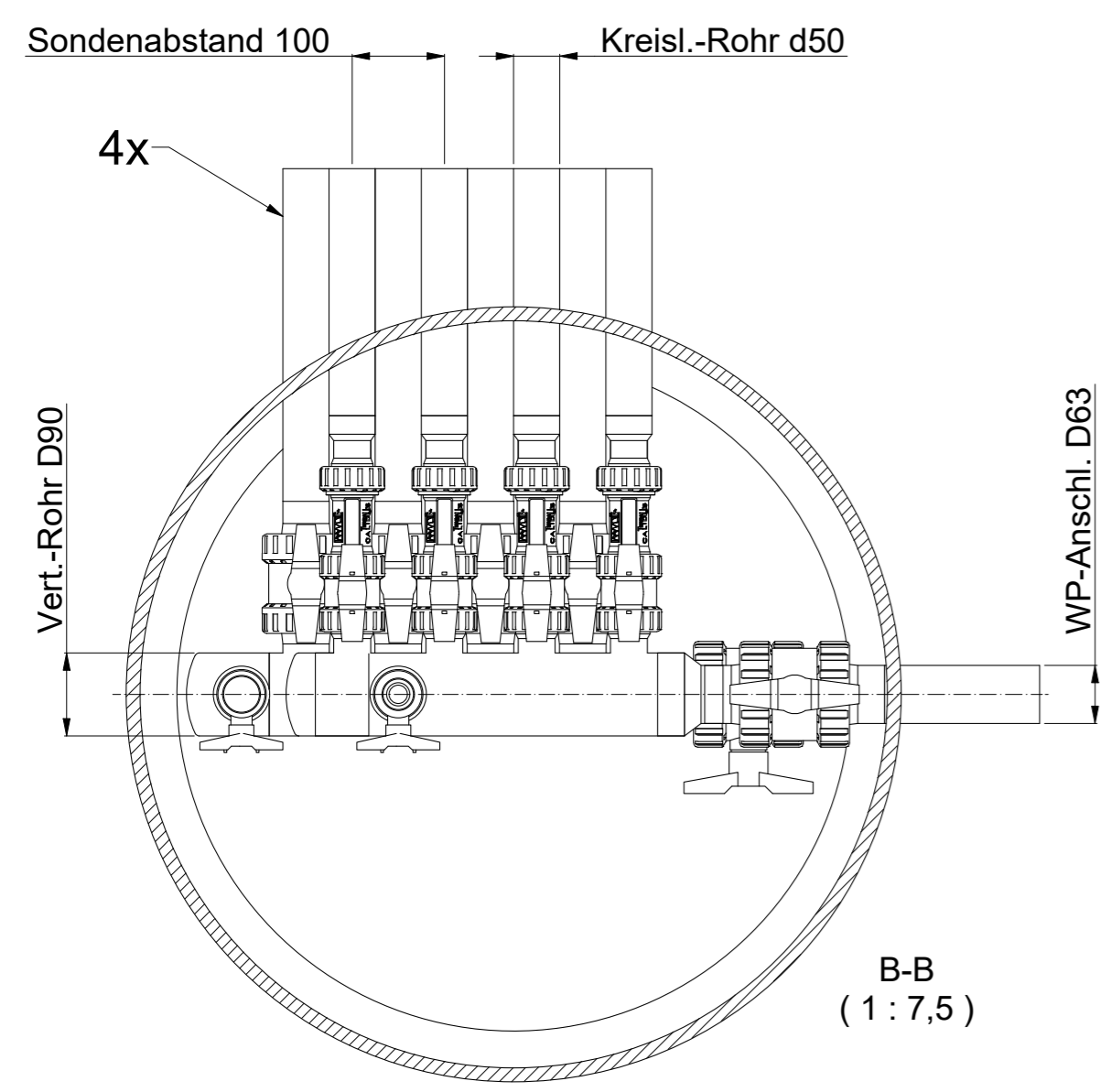


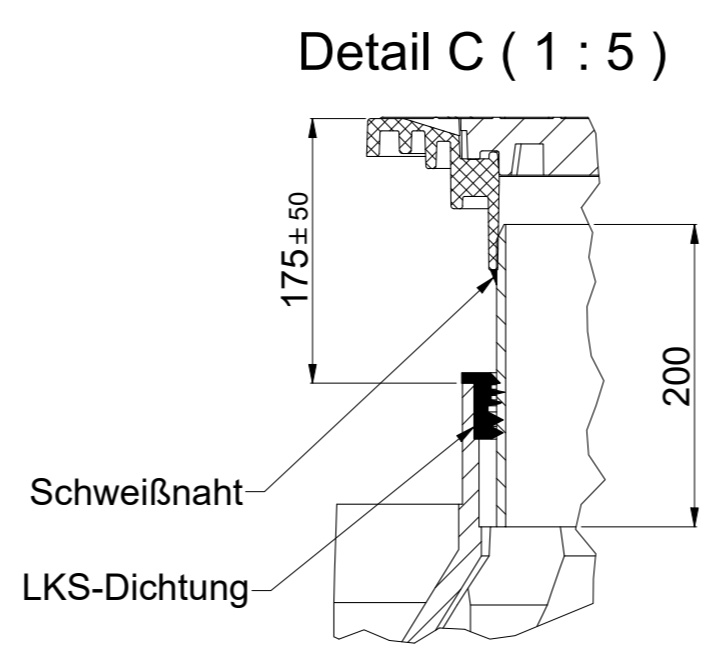
Schachtabdeckung DN600,
nach Erdenbau belastbar bis
max. 1,5t Radlast, befahrbar,
tagwasserdicht, teleskopierbar



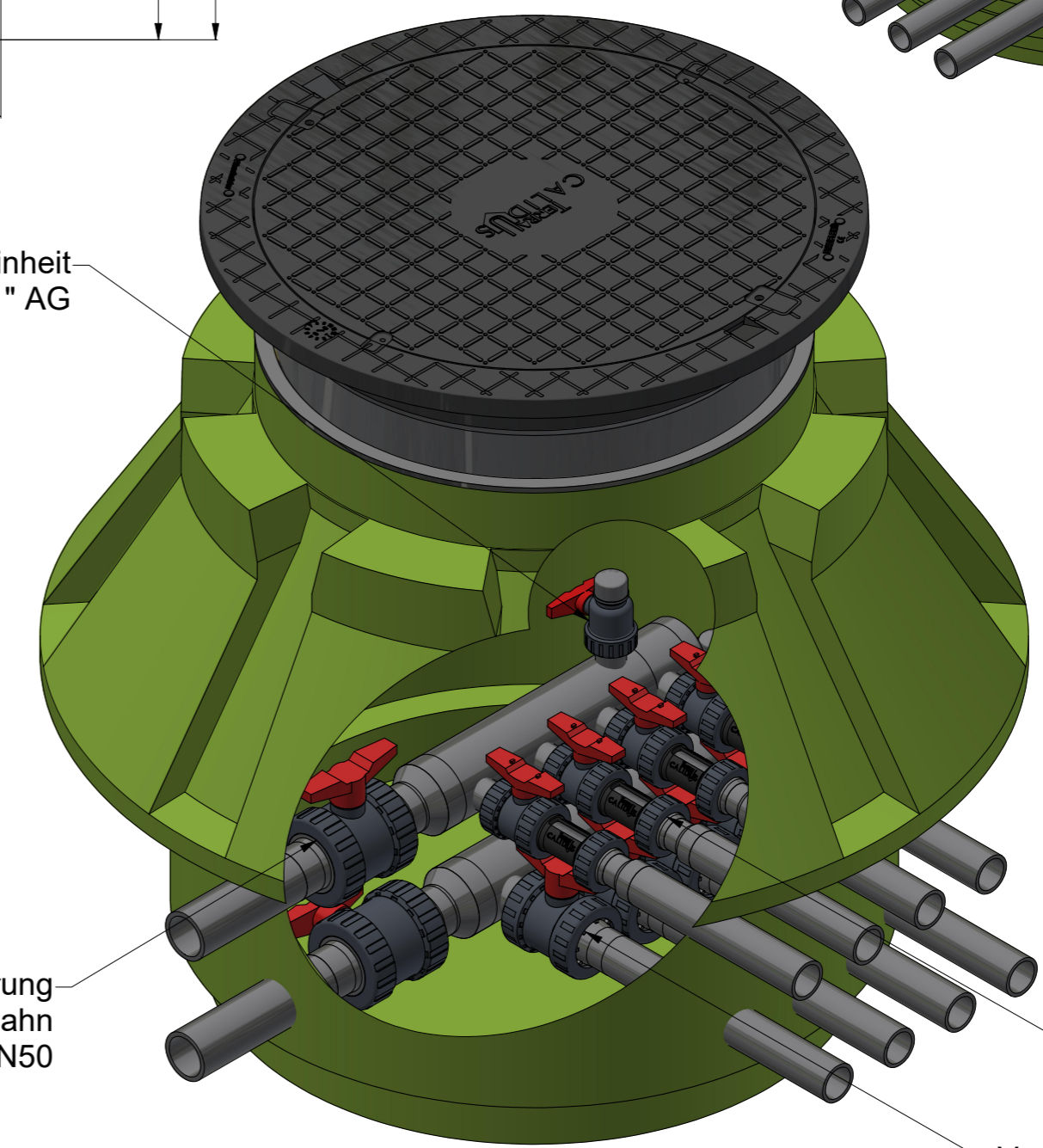
Schacht aus
PE-Material



Befüll- und Entlüftungseinheit
KH-PVC mit Anschluss 1" AG



Schweißnaht
LKS-Dichtung



Hauptabsperung
Kugelhahn
KH-PVC-DN50

Rücklauf
Durchflussmengenregler
DMR-KH-PVC-DN25,
5-42 l/min, d50

Vorlauf
Kugelhahn
KH-PVC-DN40,
d50

Genehmigungsvermerk		
Datum	Unterschrift	Stempel

Änderungen, die der Verbesserung dienen, sind vorbehalten!

Die Anschlussrohre sind spannungsfrei einzubauen bzw.
zu installieren, die Einbauanleitung ist zu beachten!
Druckgeprüfte, wasserdichte Ausführung.
Korrosionsbeständig und schwitzwasserarm.

BV:

		Maßstab	1:10	Artikelnummer	
		Masse	59,0 kg	Werkstoff	
Zeichner	16.10.2023	Name	Peters	Bezeichnung	
Konstrukteur	16.10.2023	Name	Peters	EWA-Verteilerschacht	
Prüfer				MEDIUM-Profi	
Schutzvermerk ISO 16016 beachten.				90 - 4 x 50 BF	
Allg.-Toleranz: DIN ISO 2768-m				Zeichnungsnummer	
Oberflächen: DIN ISO 1302				6101-ME-V04-01	
Rev.	<Änderungsbeschreibung>	Datum	<Name>	Blatt	
				1 von 1	
				A2	