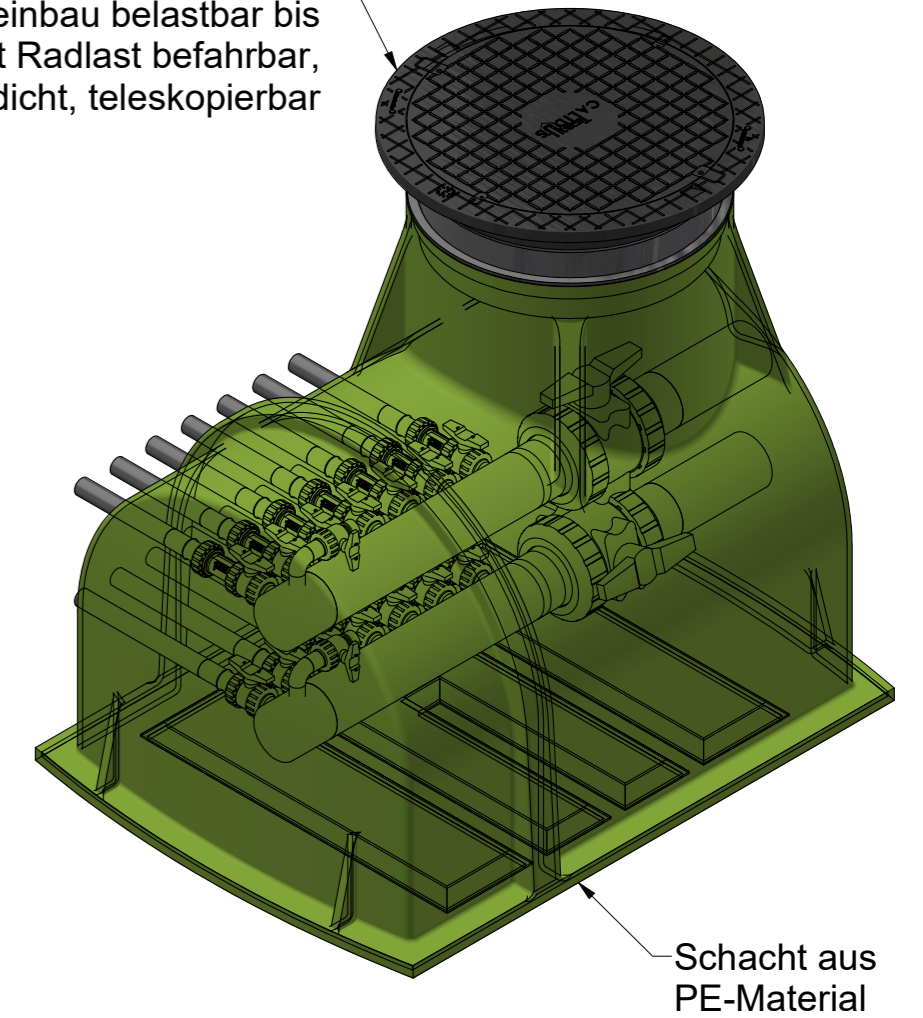
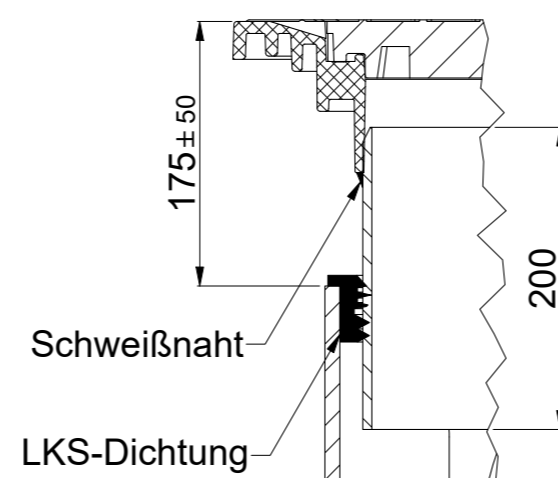


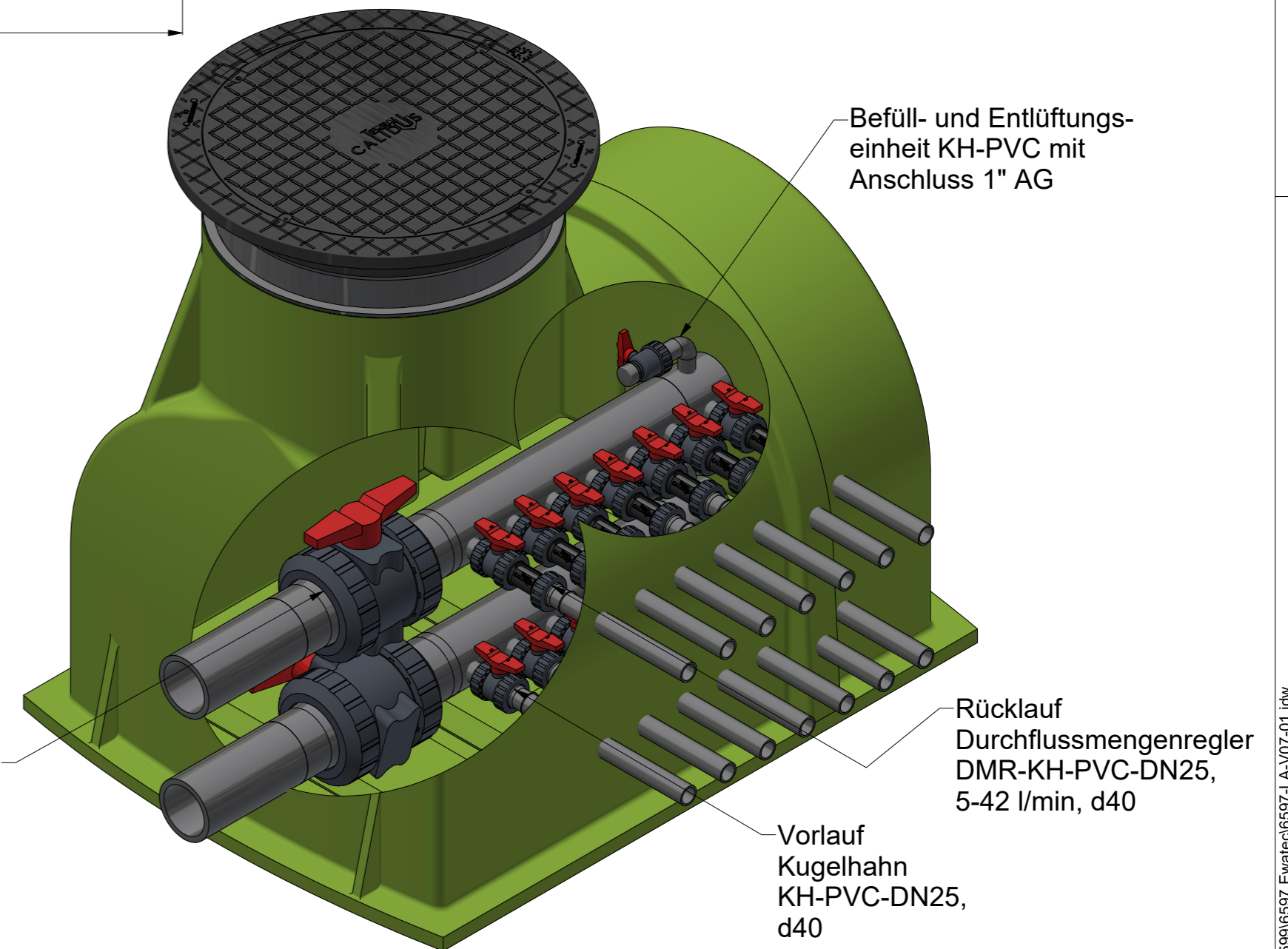
Schachtabdeckung DN600, nach Erdbau belastbar bis max. 1,5t Radlast befahrbar, tagwasserdicht, teleskopierbar



Detail C (1:5)



Hauptabsperung Kugelhahn KH-PVC-DN100



B-B (1:10)

Genehmigungsvermerk		
Datum	Unterschrift	Stempel

Änderungen, die der Verbesserung dienen, sind vorbehalten!

**Dieser Schacht ist für den Einbau bei drückendem Wasser nicht geeignet!**

Die Anschlussrohre sind spannungsfrei einzubauen bzw. zu installieren, die Einbauanleitung ist zu beachten!

Druckgeprüfte, tagwasserdichte Ausführung. Korrosionsbeständig und schwitzwasserarm.

**BV:**

	Maßstab	1:10	Artikelnummer	
	Masse	142,0 kg	Werkstoff	
	Datum	Name	Bezeichnung	
Zeichner	16.07.2024	Peters	EWA-Verteilerschacht LARGE-Profi 125 - 7 x 40 BF	
Konstrukteur	16.07.2024	Peters		
Prüfer				
Schutzvermerk ISO 16016 beachten.				
Allg.-Toleranz: DIN ISO 2768-m			Zeichnungsnummer	Blatt
Oberflächen: DIN ISO 1302			6597-LA-V07-01	1 von 1
Rev.	<Änderungsbeschreibung>	Datum	<Name>	A2