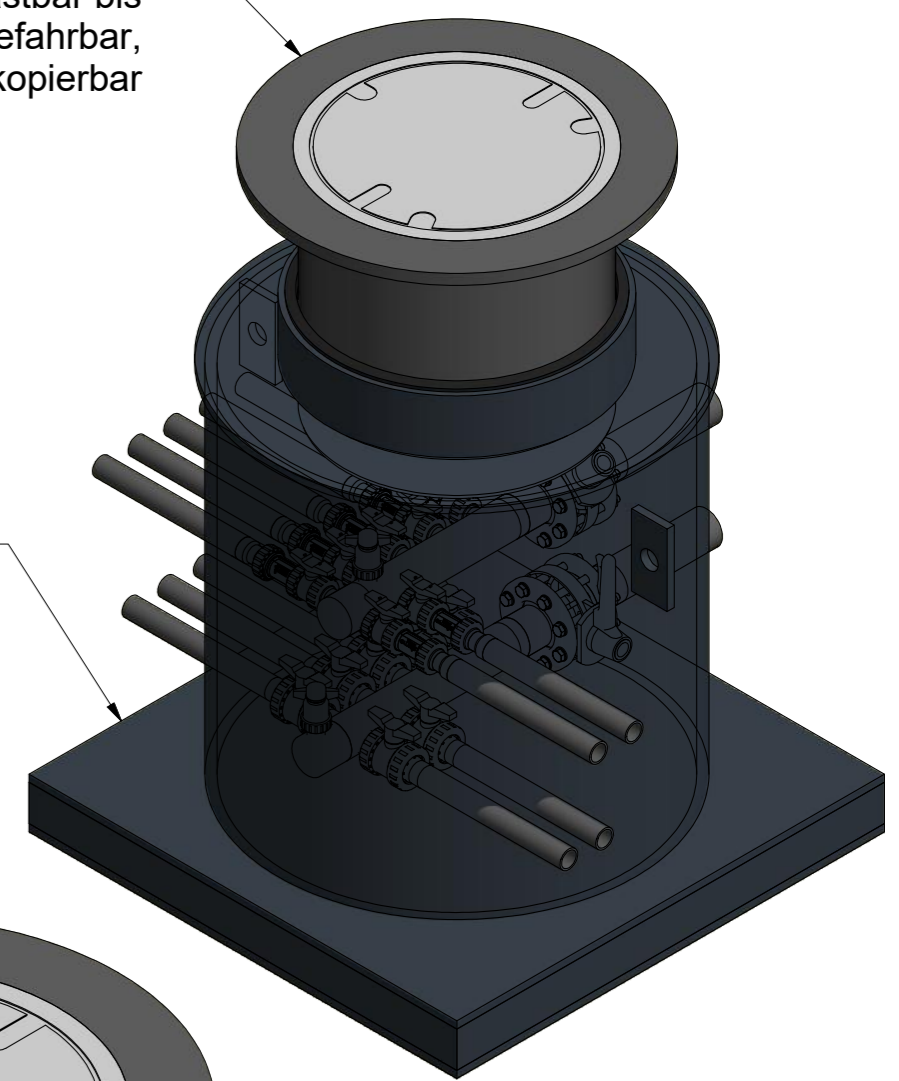
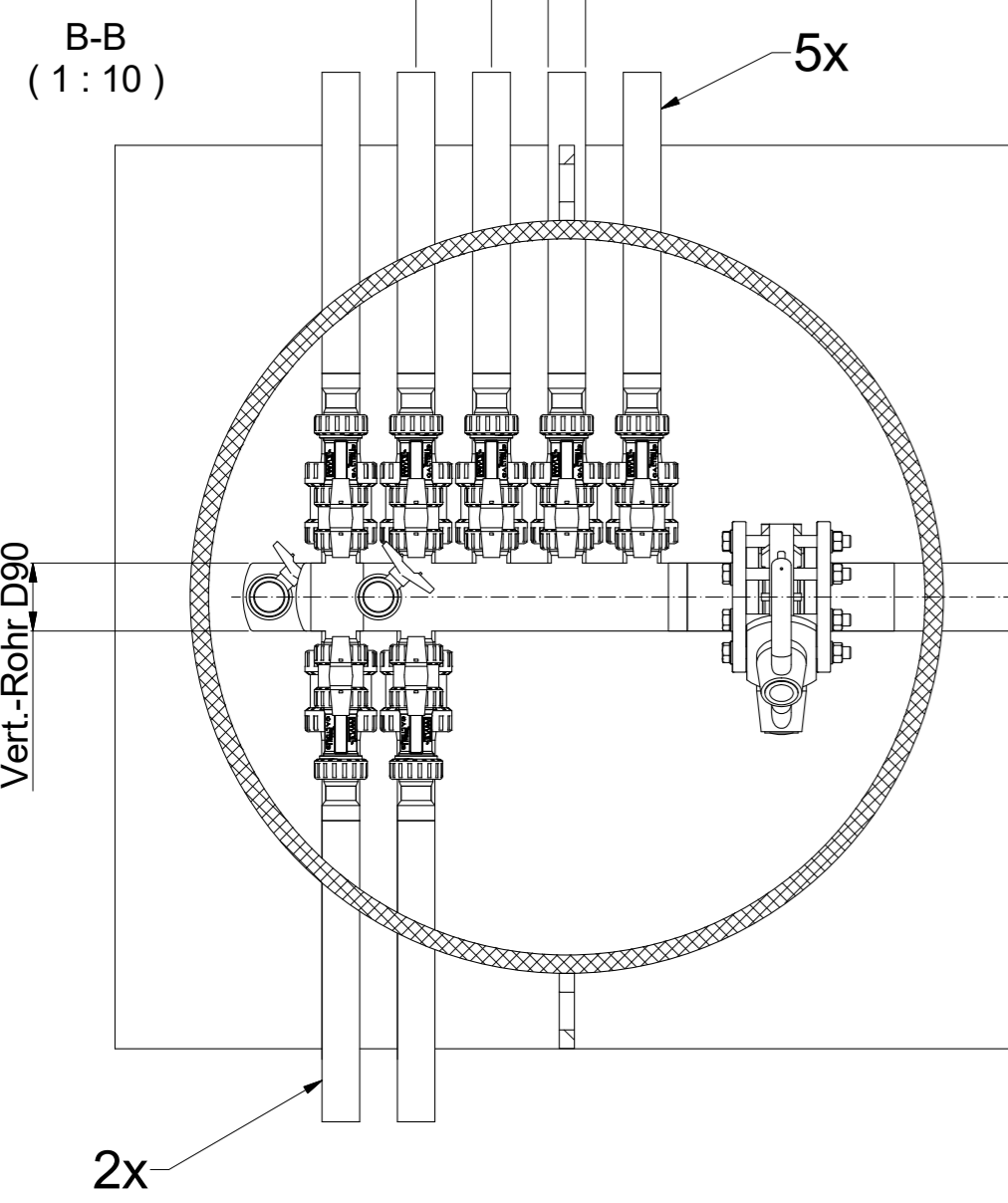


Kessel-Schachtabdeckung DN600, nach Erdeinbau belastbar bis max. 40t (D400), befahrbar, tagwasserdicht, teleskopierbar

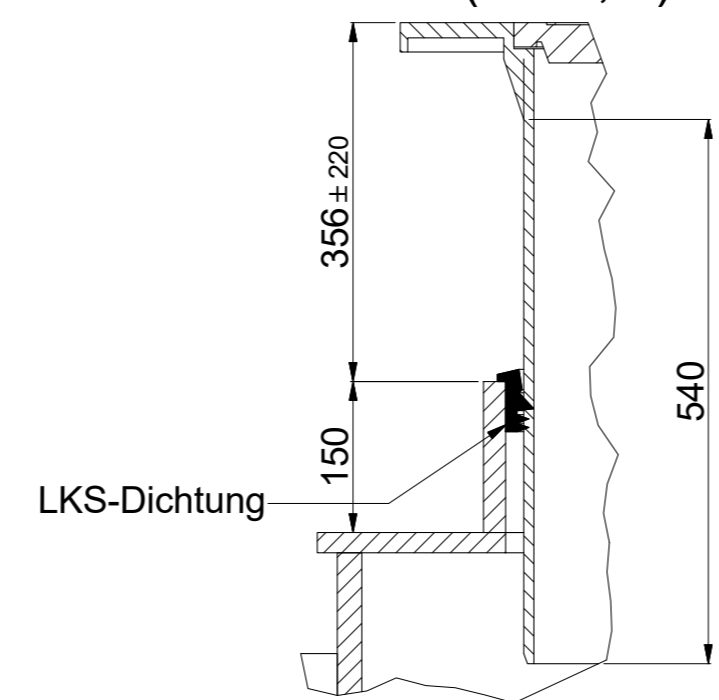
Rohrschacht aus PE-Material, 30mm PE-Plattenstärke, mit Transportöse, Boden verstärkt mit Doppel-T-Trägern (100x100x10mm)



Sondenabstand 100      Kreisl.-Rohr d50



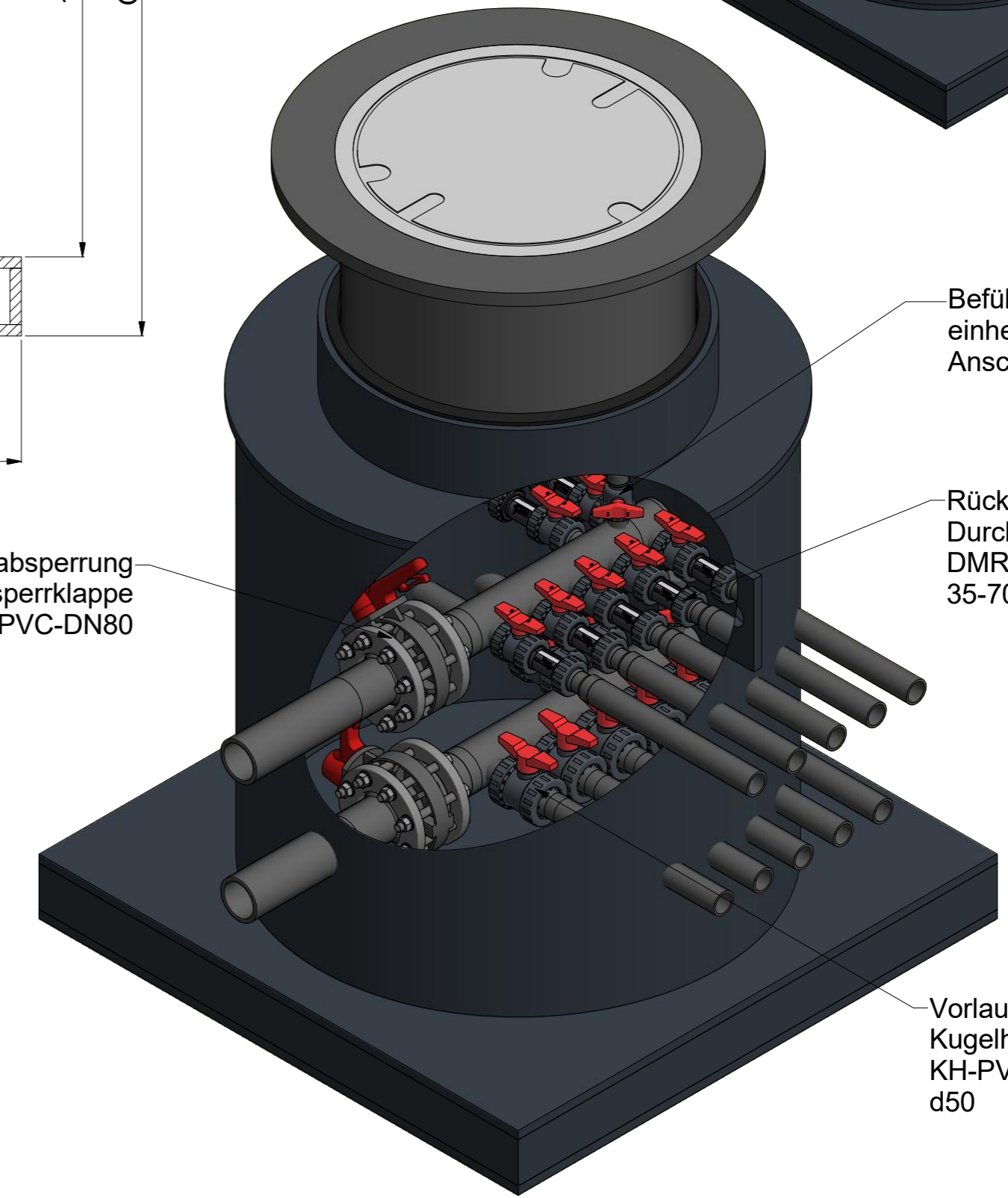
Detail C (1:7,5)



Hauptabsperung Absperriklappe AK-PVC-DN80

Befüll- und Entlüftungseinheit KH-PVC mit Anschluss 1" AG

Rücklauf Durchflussmengenregler DMR-KH-PVC-DN25, 35-70 l/min, d50



Vorlauf Kugelhahn KH-PVC-DN40, d50

| Genehmigungsvermerk |              |         |
|---------------------|--------------|---------|
| Datum               | Unterschrift | Stempel |
|                     |              |         |

Änderungen, die der Verbesserung dienen, sind vorbehalten!

Die Anschlussrohre sind spannungsfrei einzubauen bzw. zu installieren, die Einbauanleitung ist zu beachten!  
 Druckgeprüfte, wasserdichte Ausführung.  
 Korrosionsbeständig und schwitzwasserarm.

|                                   |            |             |   |         |
|-----------------------------------|------------|-------------|---|---------|
|                                   | Maßstab    | 1:10 (1:15) | Artikelnummer                             | 08.5075 |
|                                   | Masse      | 380,2 kg    | Werkstoff                                 |         |
| Zeichner                          | 22.01.2019 | Name        | Koufil                                    |         |
| Konstrukteur                      | 22.01.2019 | Name        | Koufil                                    |         |
| Prüfer                            |            |             |   |         |
| Schutzvermerk ISO 16016 beachten. |            |             |   |         |
| Bezeichnung                       |            |             | EWA-Verteilerschacht PRIME 90 - 7 x 50 BF |         |
| Zeichnungsnummer                  |            |             | RO-V07-01                                 |         |
| Allg.-Toleranz: DIN ISO 2768-m    |            |             | Blatt 1 von 1                             |         |
| Oberflächen: DIN ISO 1302         |            |             | A2  |         |