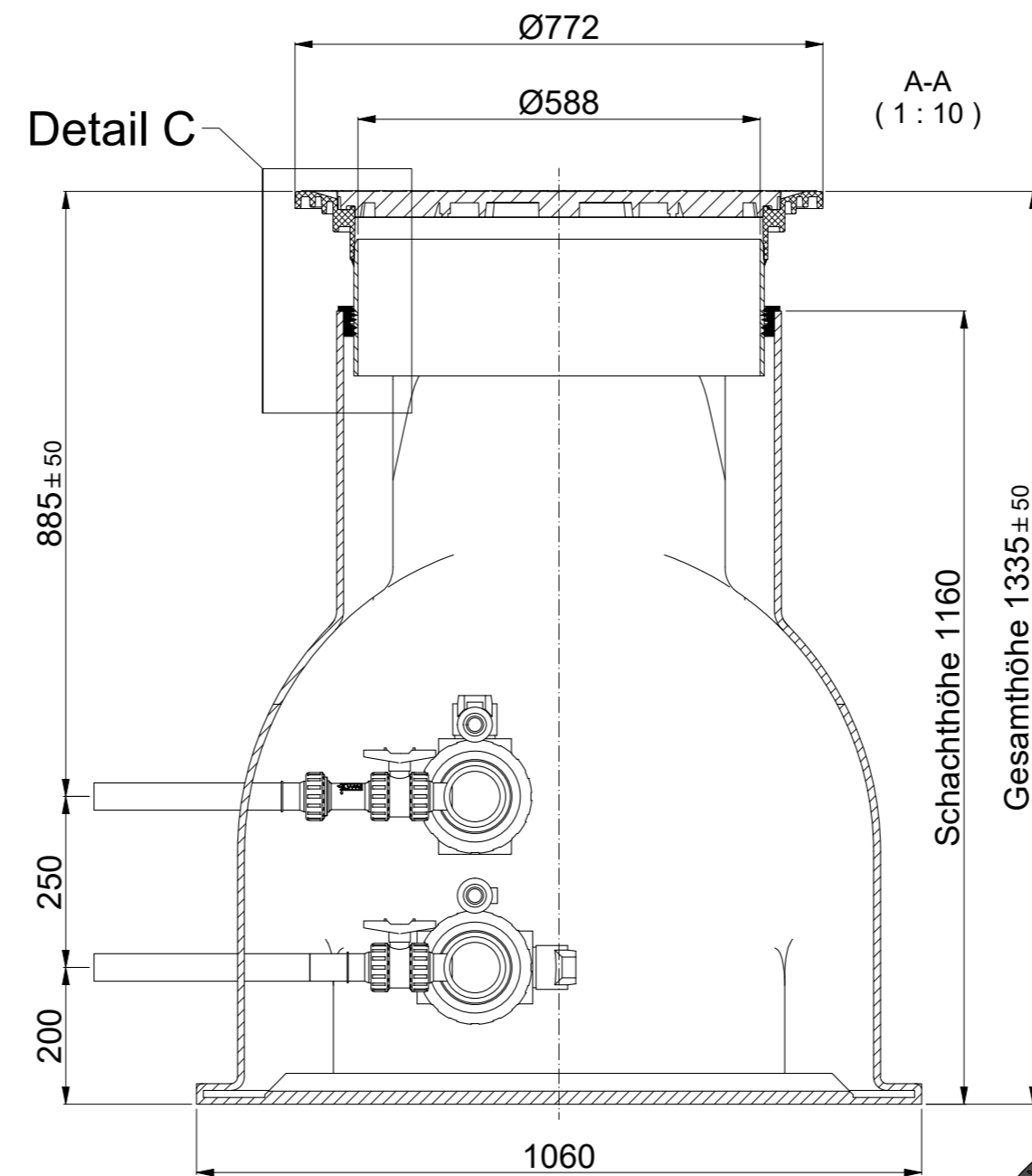
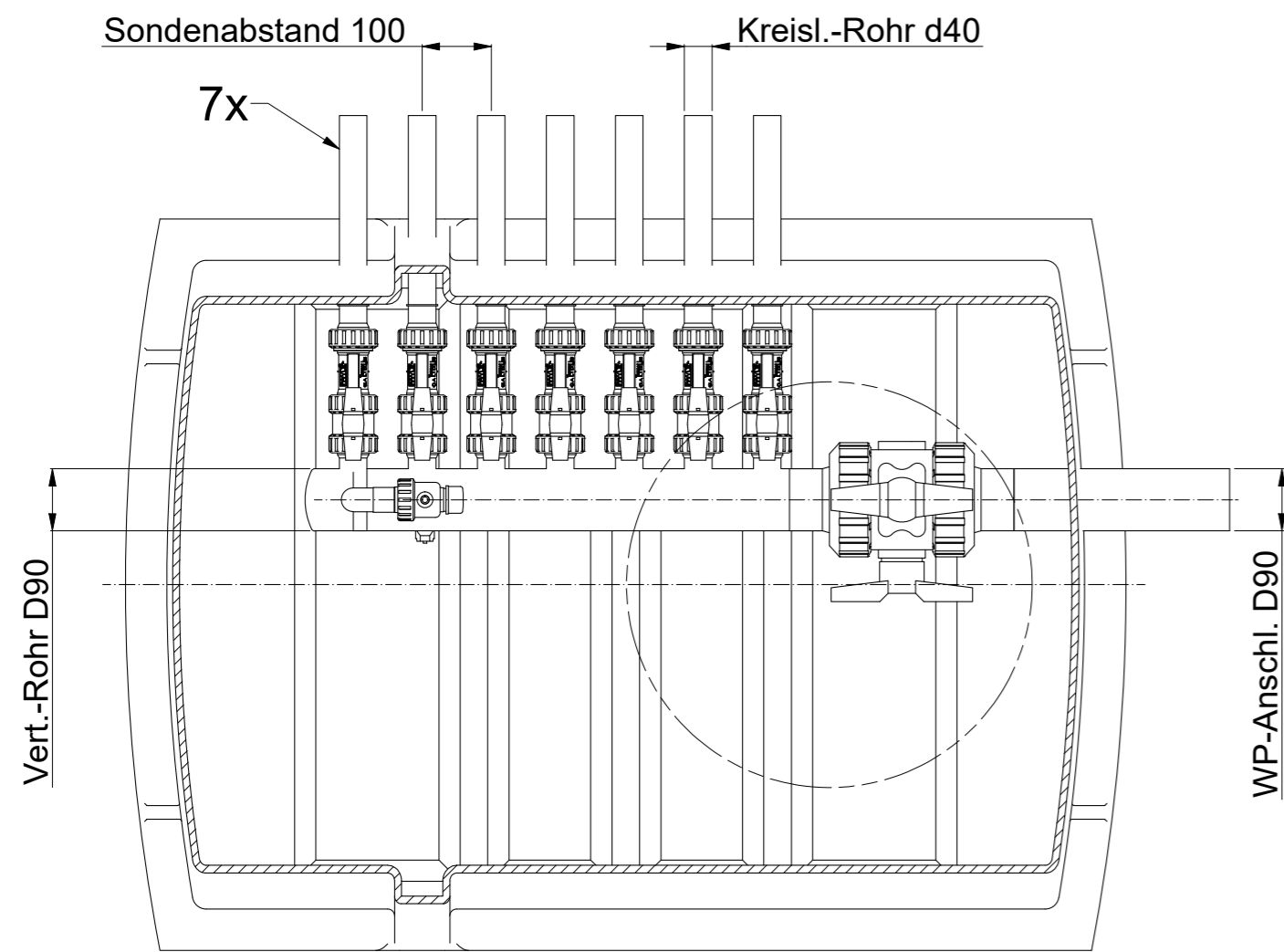
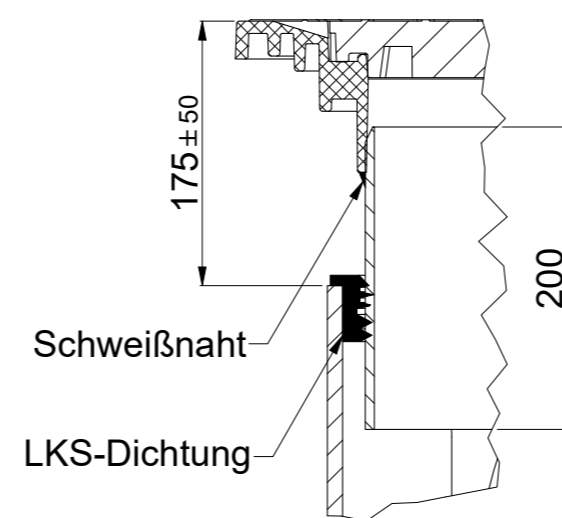


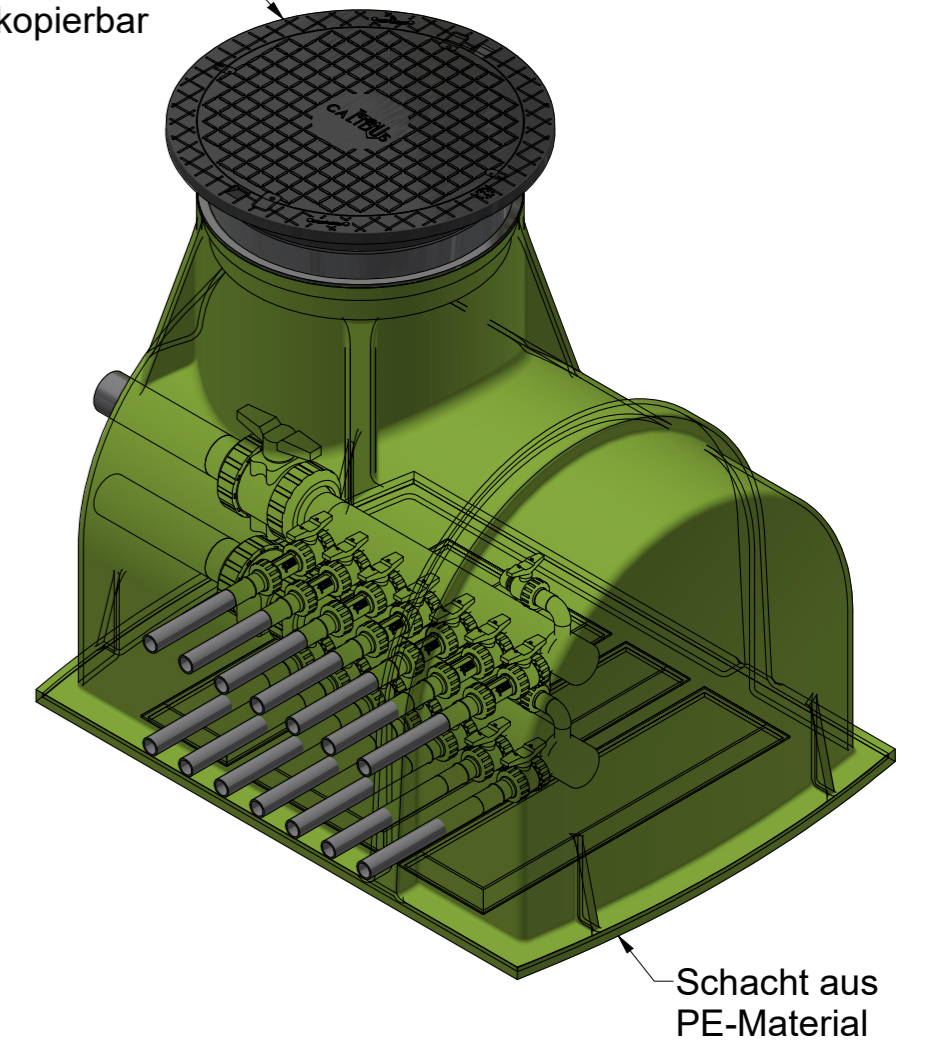
B-B (1 : 10)



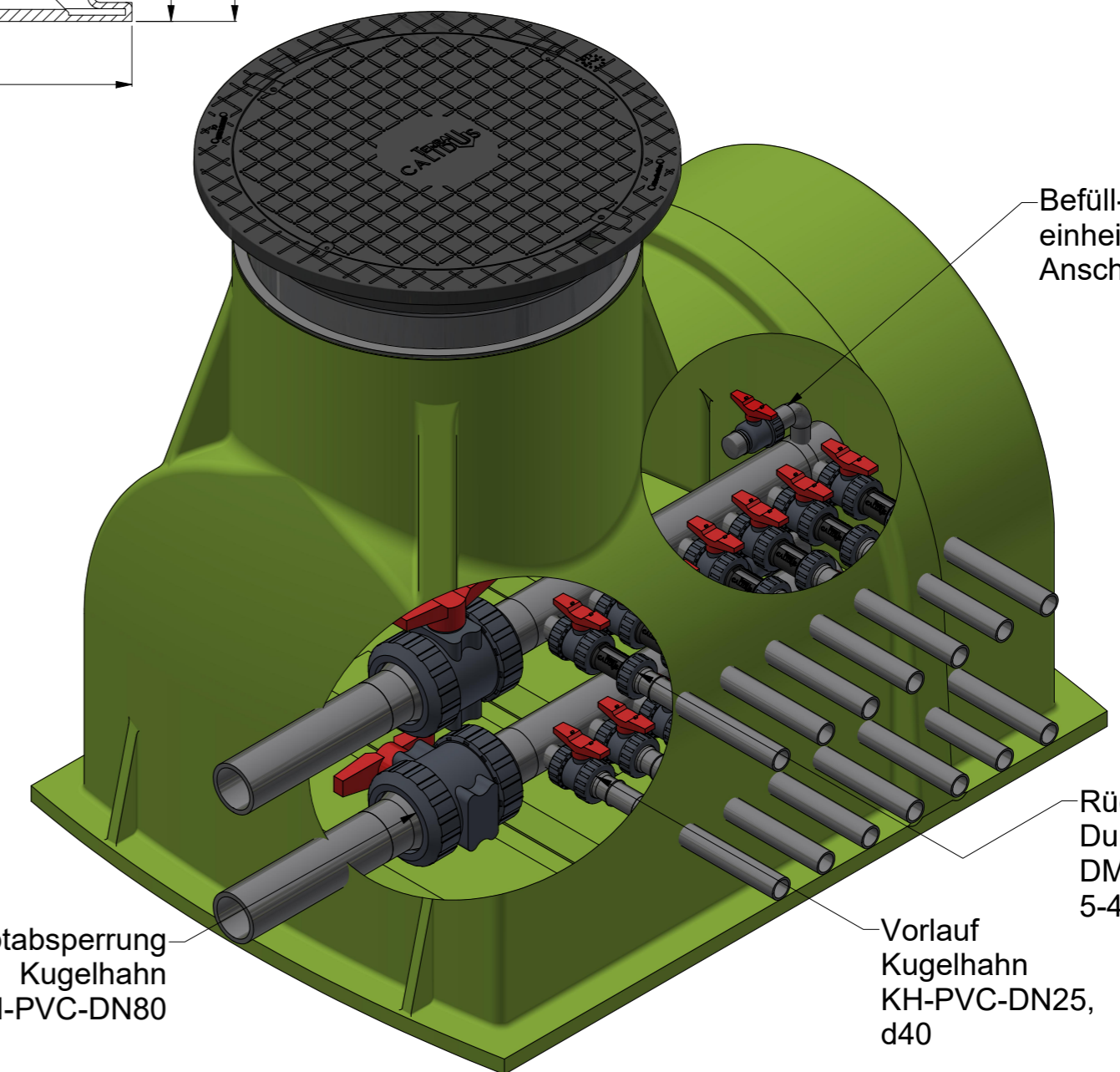
Detail C (1 : 5)



Schachtabdeckung DN600, nach Erdbau belastbar bis max. 1,5t Radlast befahrbar, tagwasserdicht, teleskopierbar



Schacht aus PE-Material



Hauptabsperung Kugelhahn KH-PVC-DN80

Dieser Schacht ist für den Einbau bei drückendem Wasser nicht geeignet!

Die Anschlussrohre sind spannungsfrei einzubauen bzw. zu installieren, die Einbauanleitung ist zu beachten!

Druckgeprüfte, tagwasserdichte Ausführung. Korrosionsbeständig und schwitzwasserarm.

Genehmigungsvermerk		
Datum	Unterschrift	Stempel

Änderungen, die der Verbesserung dienen, sind vorbehalten!

Rev.	<Änderungsbeschreibung>	Datum	<Name>	Name

BV:

	Maßstab	1:10	Artikelnummer	
	Masse	130,1 kg	Werkstoff	
Zeichner	16.07.2024	Peters	Bezeichnung	
Konstrukteur	16.07.2024	Peters	EWA-Verteilerschacht LARGE-Profi 90 - 7 x 40 BF	
Prüfer			Zeichnungsnummer	
Schutzvermerk ISO 16016 beachten.			6597-LA-V07-05	
Allg.-Toleranz: DIN ISO 2768-m		Oberflächen: DIN ISO 1302		Blatt 1 von 1 A2