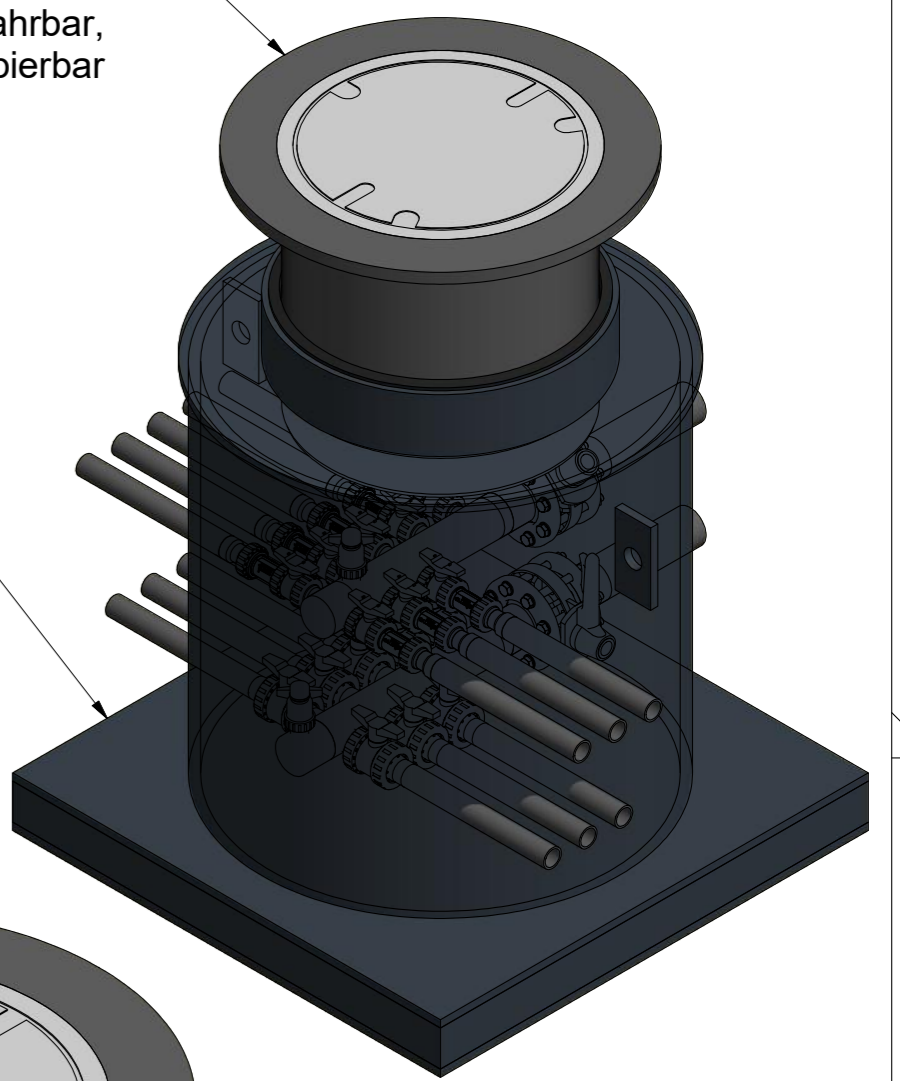
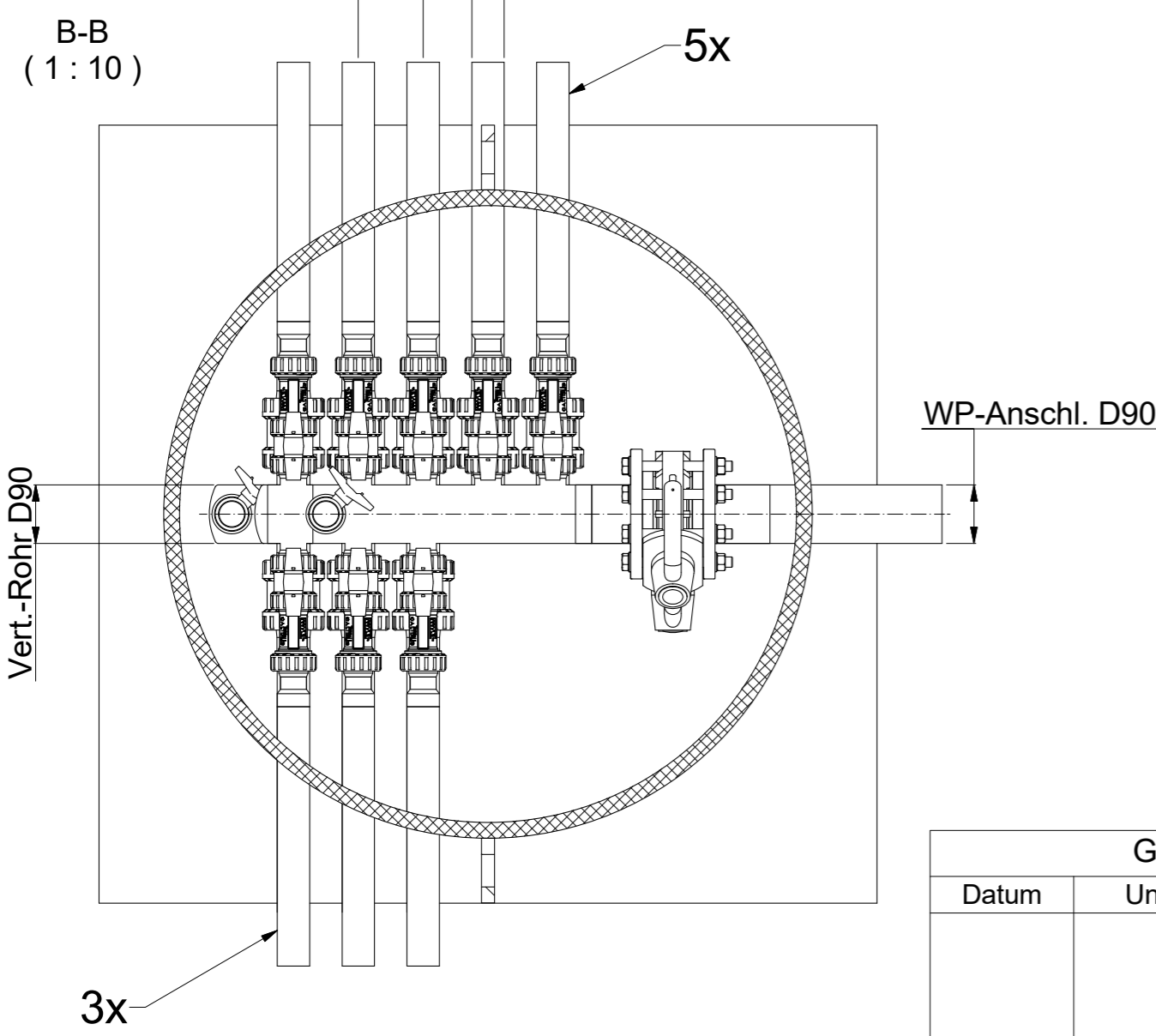


Kessel-Schachtabdeckung DN600, nach Erdbau belastbar bis max. 40t (D400), befahrbar, tagwasserdicht, teleskopierbar

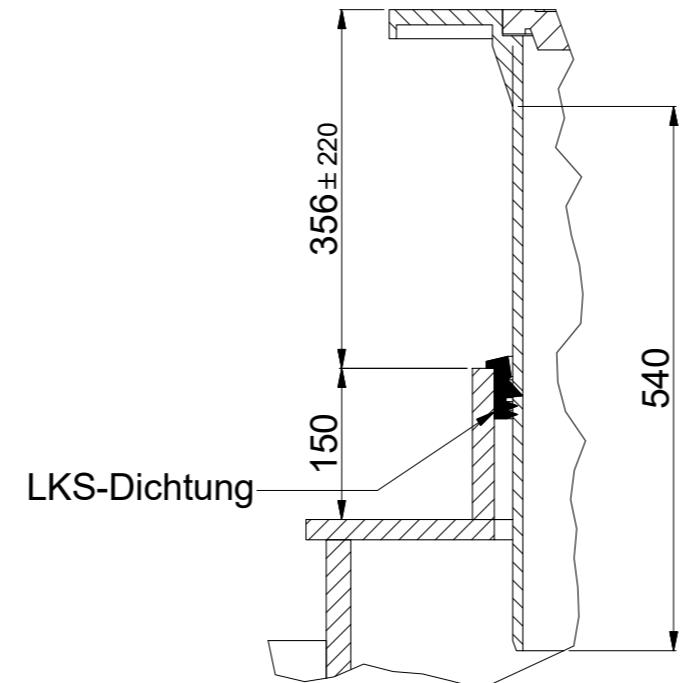
Rohrschacht aus PE-Material, 30mm PE-Plattenstärke, mit Transportöse, Boden verstärkt mit Doppel-T-Trägern (100x100x10mm)



Sondenabstand 100 Kreisl.-Rohr d50



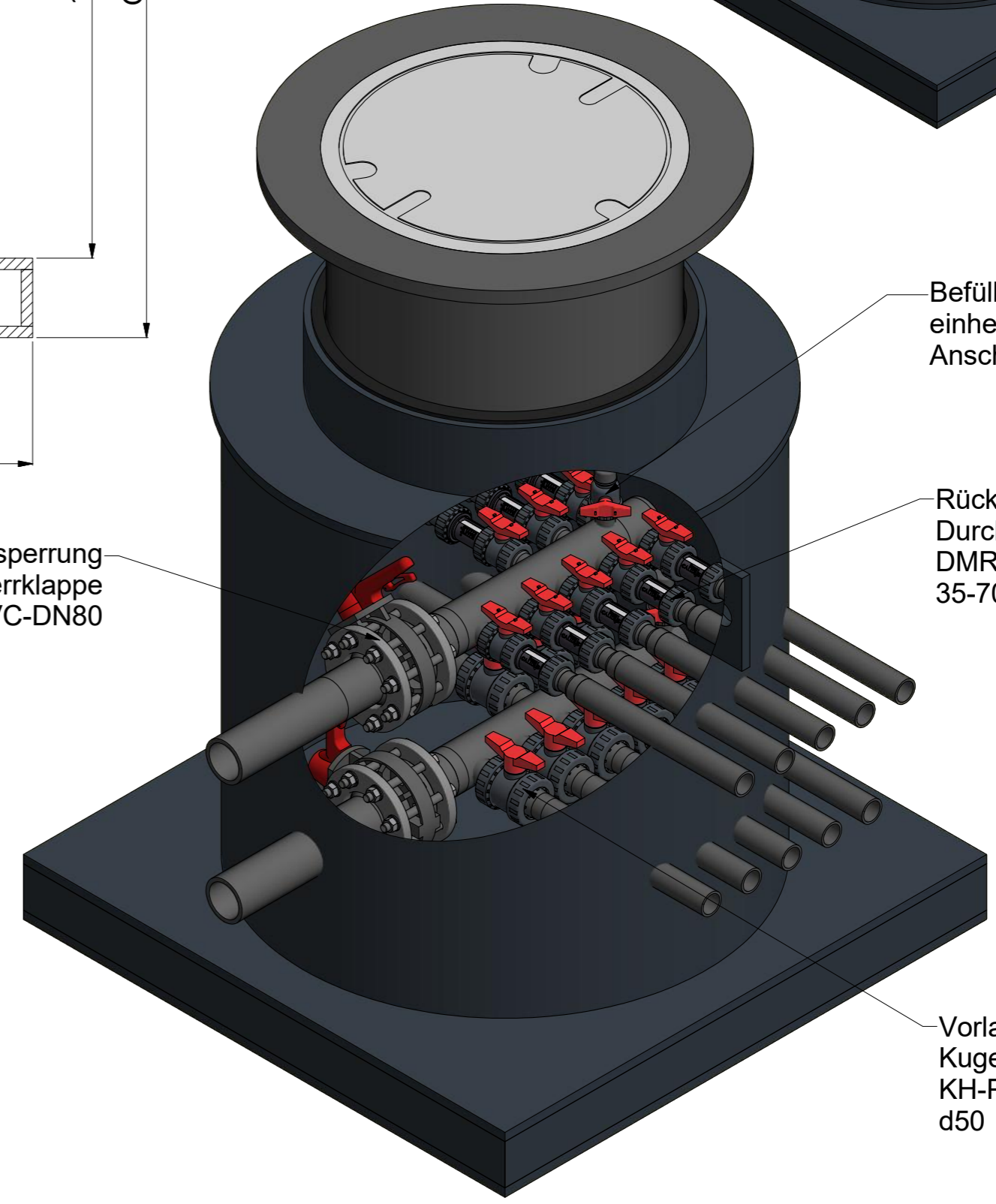
Detail C (1:7,5)



Hauptabsperung Absperrklappe AK-PVC-DN80

Befüll- und Entlüftungseinheit KH-PVC mit Anschluss 1" AG

Rücklauf Durchflussmengenregler DMR-KH-PVC-DN25, 35-70 l/min, d50



Vorlauf Kugelhahn KH-PVC-DN40, d50

Genehmigungsvermerk		
Datum	Unterschrift	Stempel

Änderungen, die der Verbesserung dienen, sind vorbehalten!

Die Anschlussrohre sind spannungsfrei einzubauen bzw. zu installieren, die Einbauanleitung ist zu beachten!

Druckgeprüfte, wasserdichte Ausführung. Korrosionsbeständig und schwitzwasserarm.

	Maßstab	1:10 (1:15)	Artikelnummer	08.5085								
	Masse	382,2 kg	Werkstoff									
<table border="1"> <tr> <th>Datum</th> <th>Name</th> </tr> <tr> <td>22.01.2019</td> <td>Koufil</td> </tr> <tr> <td>22.01.2019</td> <td>Koufil</td> </tr> <tr> <td> </td> <td> </td> </tr> </table>	Datum	Name	22.01.2019	Koufil	22.01.2019	Koufil			Bezeichnung		EWA-Verteilerschacht PRIME 90 - 8 x 50 BF	
Datum	Name											
22.01.2019	Koufil											
22.01.2019	Koufil											
Schutzvermerk ISO 16016 beachten.		Zeichnungsnummer		RO-V08-01								
Allg.-Toleranz: DIN ISO 2768-m		Blatt		1 von 1								
Oberflächen: DIN ISO 1302		A2										