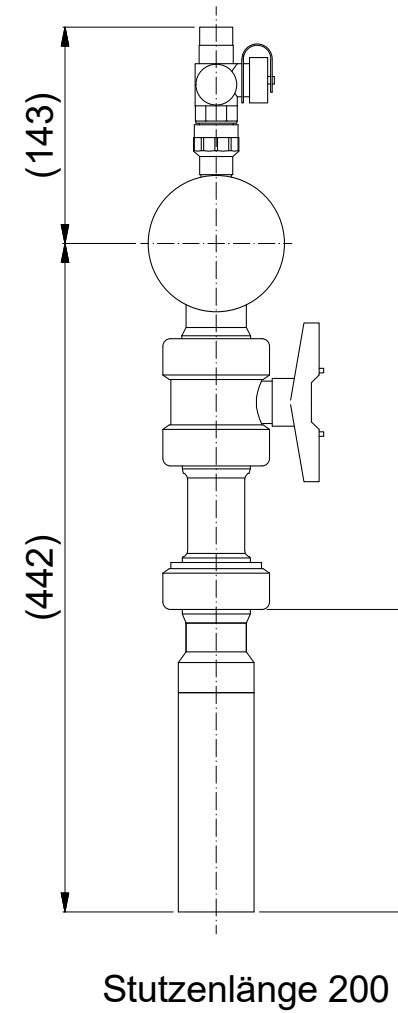
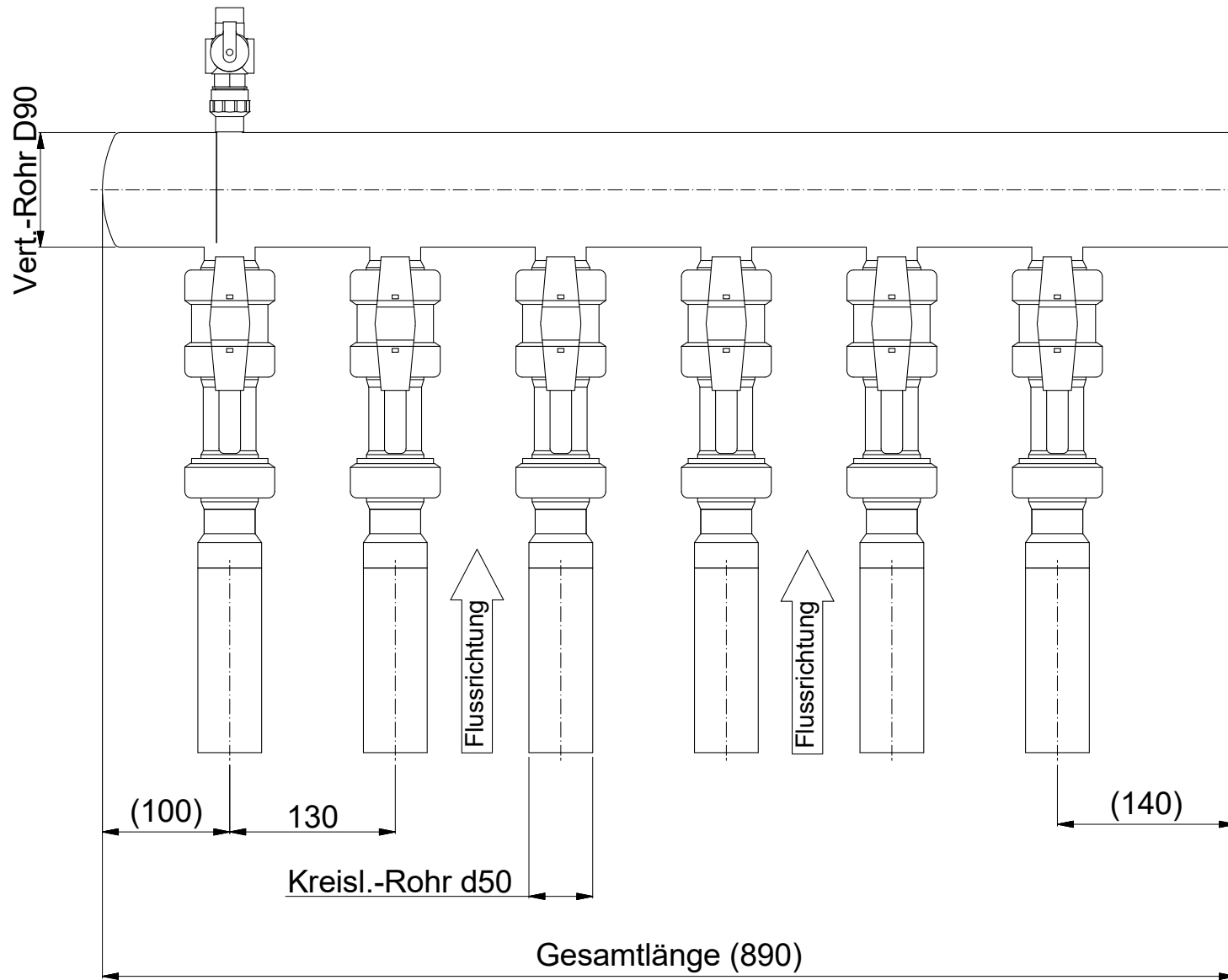


Durchflussmengenregler
DMR-KH-PVC-DN25
5-42 l/min

Entlüftungseinheit 1/2" AG



Genehmigungsvermerk		
Datum	Unterschrift	Stempel

Änderungen, die der Verbesserung dienen, sind vorbehalten!

Die Anschlussrohre sind spannungsfrei einzubauen bzw. zu installieren, die Einbauanleitung ist zu beachten!

Druckgeprüfte, wasserdichte Ausführung.
Korrosionsbeständig und schwitzwasserarm.

Rev.	<Änderungsbeschreibung> Änderung	Datum	<Name> Name

	Maßstab 1 : 5	Artikelnummer 03.9650
	Masse 7,2 kg	Werkstoff
	Bezeichnung EWA-Erdsondenverteiler 90 6x50 Rücklauf	
Zeichner 14.05.2018 Kouřil Konstrukteur 14.05.2018 Kouřil Prüfer	Zeichnungsnummer 4144-VertD90-V06-RL-01	
Schutzvermerk ISO 16016 beachten. Allg.-Toleranz: DIN ISO 2768-m Oberflächen: DIN ISO 1302		Blatt 1 von 1 A3