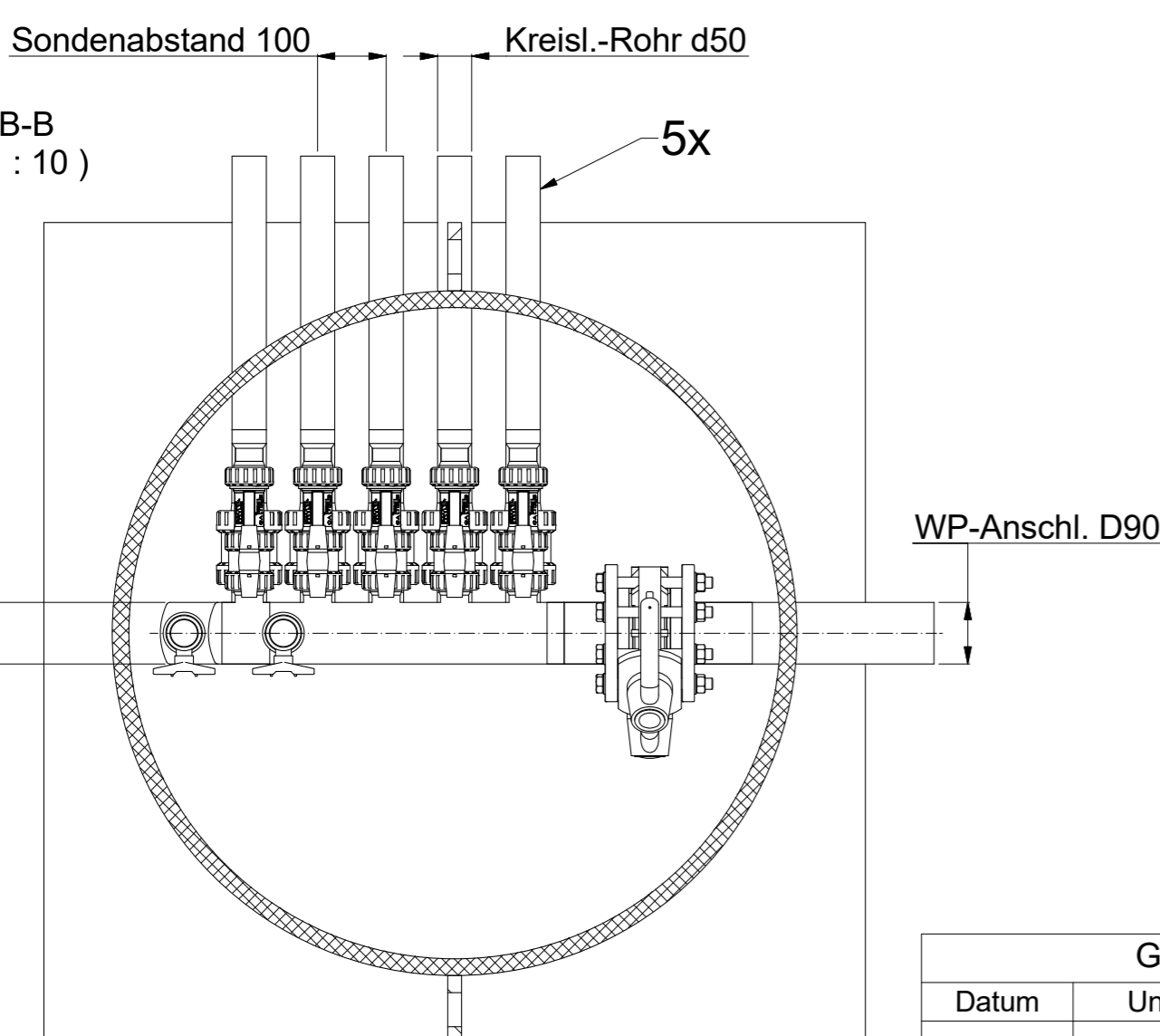
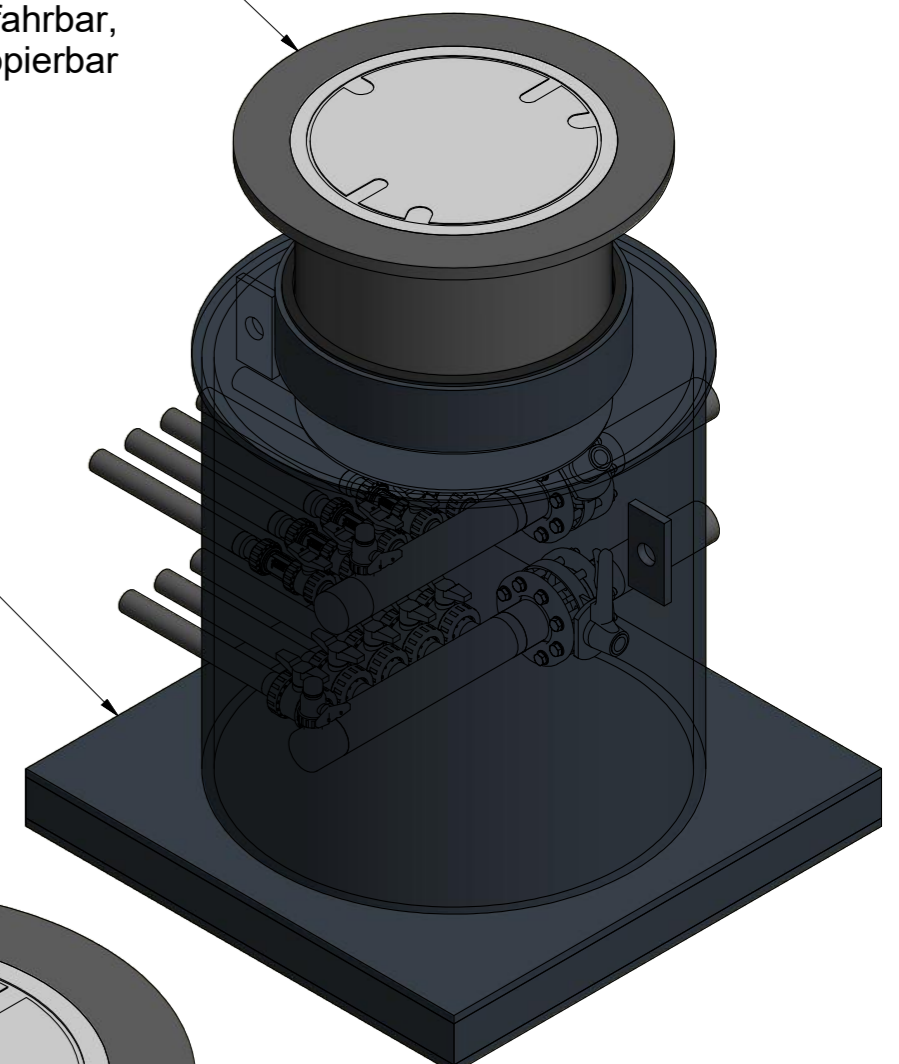
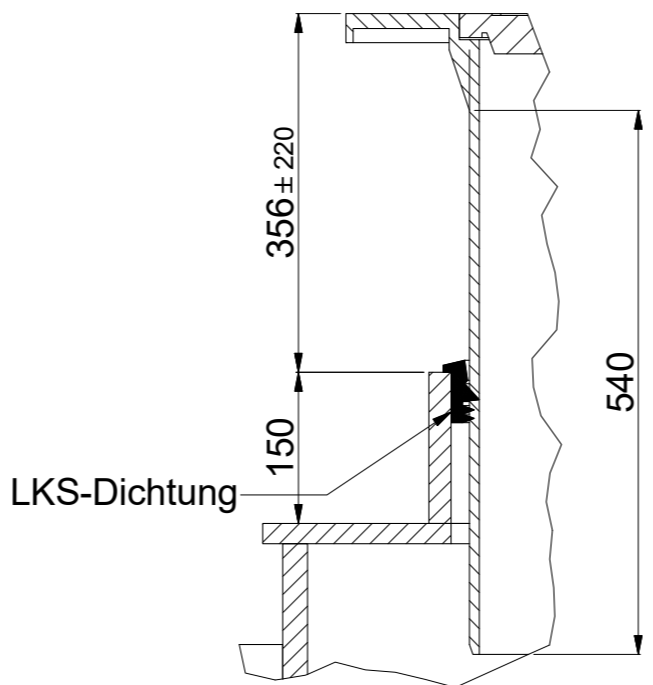


Kessel-Schachtabdeckung DN600, nach Erdbau belastbar bis max. 40t (D400), befahrbar, tagwasserdicht, teleskopierbar

Rohrschacht aus PE-Material, 30mm PE-Plattenstärke, mit Transportöse, Boden verstärkt mit Doppel-T-Trägern (100x100x10mm)



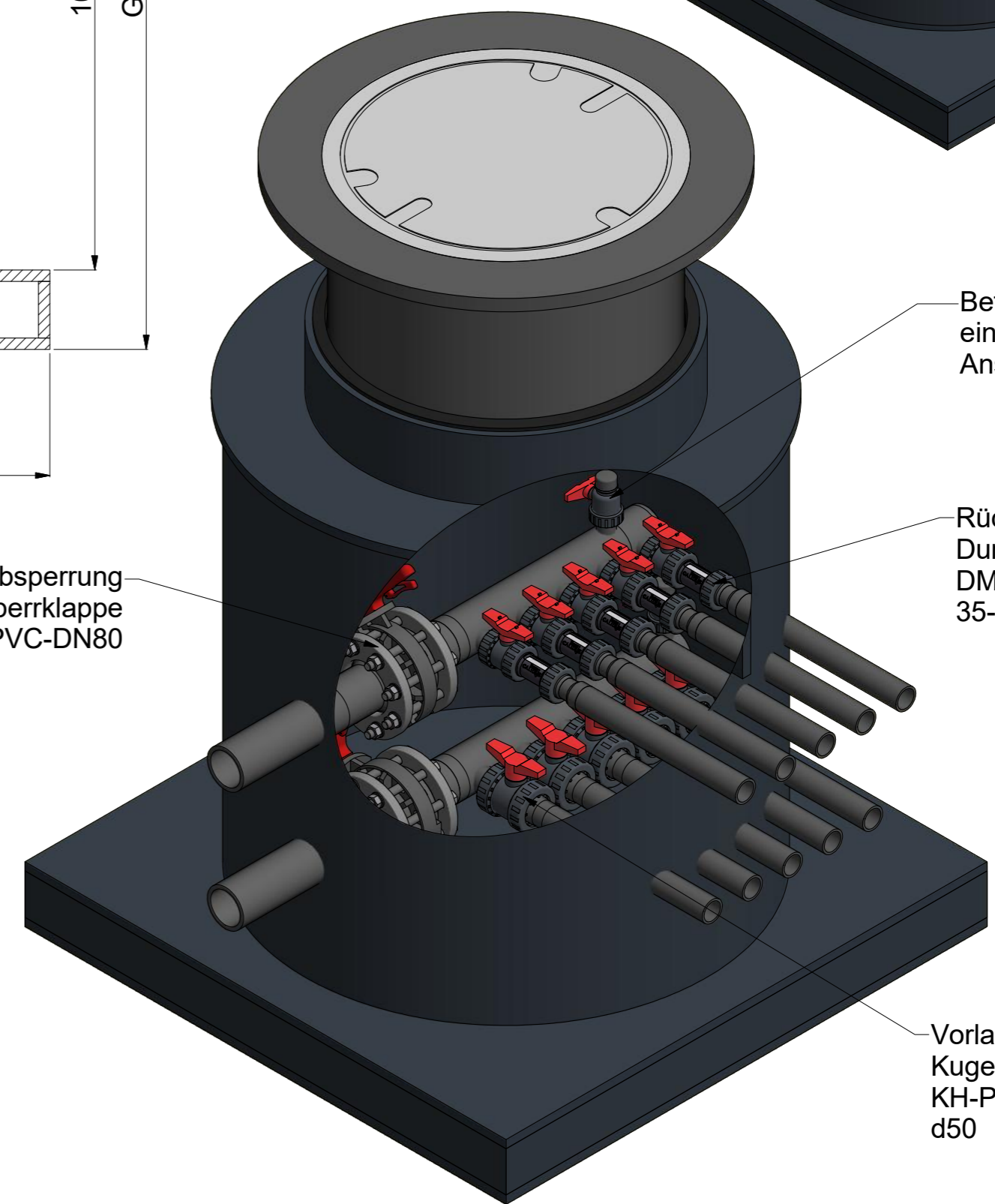
Detail C (1 : 7,5)



Hauptabsperung Absperrklappe AK-PVC-DN80

Befüll- und Entlüftungseinheit KH-PVC mit Anschluss 1" AG

Rücklauf Durchflussmengenregler DMR-KH-PVC-DN25, 35-70 l/min, d50



Vorlauf Kugelhahn KH-PVC-DN40, d50

Genehmigungsvermerk		
Datum	Unterschrift	Stempel

Änderungen, die der Verbesserung dienen, sind vorbehalten!

Die Anschlussrohre sind spannungsfrei einzubauen bzw. zu installieren, die Einbauanleitung ist zu beachten!

Druckgeprüfte, wasserdichte Ausführung. Korrosionsbeständig und schwitzwasserarm.

	Maßstab	1:10 (1:15)	Artikelnummer	08.5055								
	Masse	376,1 kg	Werkstoff									
<table border="1"> <tr> <th>Datum</th> <th>Name</th> </tr> <tr> <td>Zeichner 22.01.2019</td> <td>Koufil</td> </tr> <tr> <td>Konstrukteur 22.01.2019</td> <td>Koufil</td> </tr> <tr> <td>Prüfer</td> <td> </td> </tr> </table>	Datum	Name	Zeichner 22.01.2019	Koufil	Konstrukteur 22.01.2019	Koufil	Prüfer		Bezeichnung		EWA-Verteilerschacht PRIME 90 - 5 x 50 BF	
Datum	Name											
Zeichner 22.01.2019	Koufil											
Konstrukteur 22.01.2019	Koufil											
Prüfer												
Schutzvermerk ISO 16016 beachten.		Zeichnungsnummer		RO-V05-01								
Allg.-Toleranz: DIN ISO 2768-m		Blatt		1 von 1								
Oberflächen: DIN ISO 1302		A2										