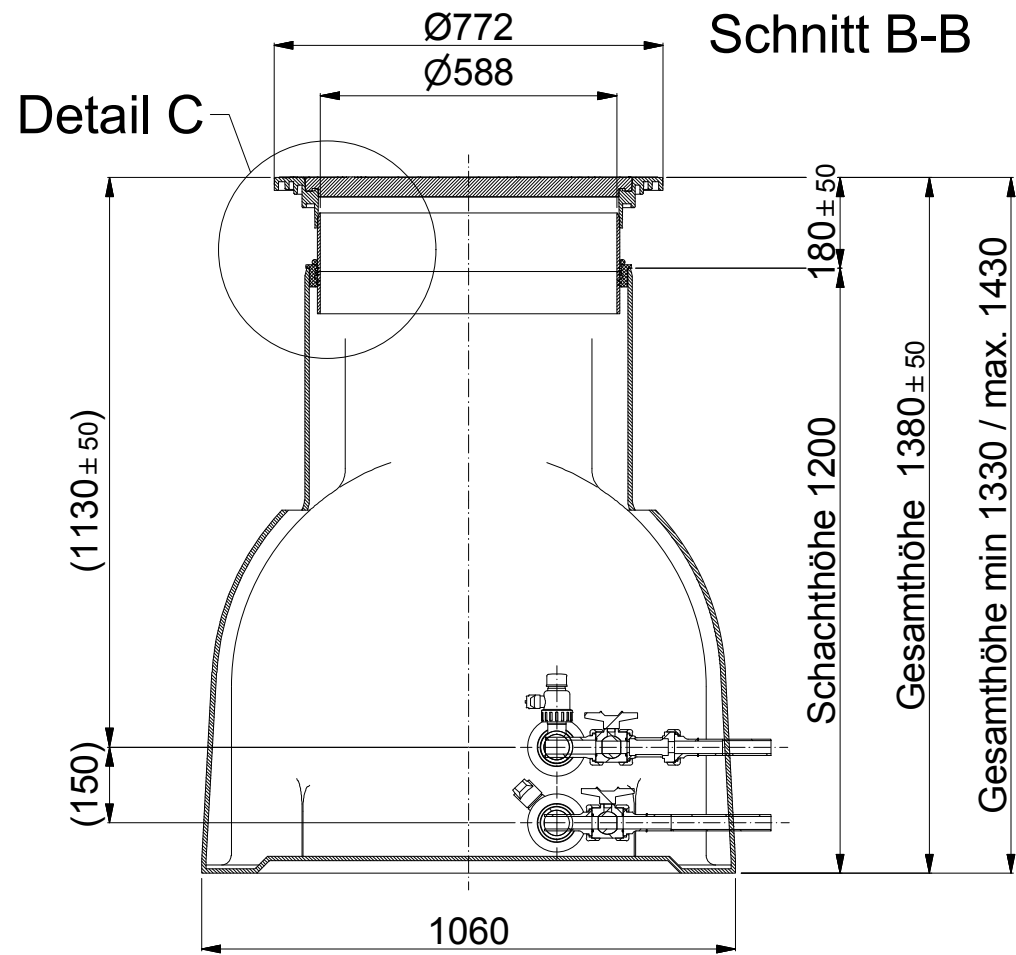
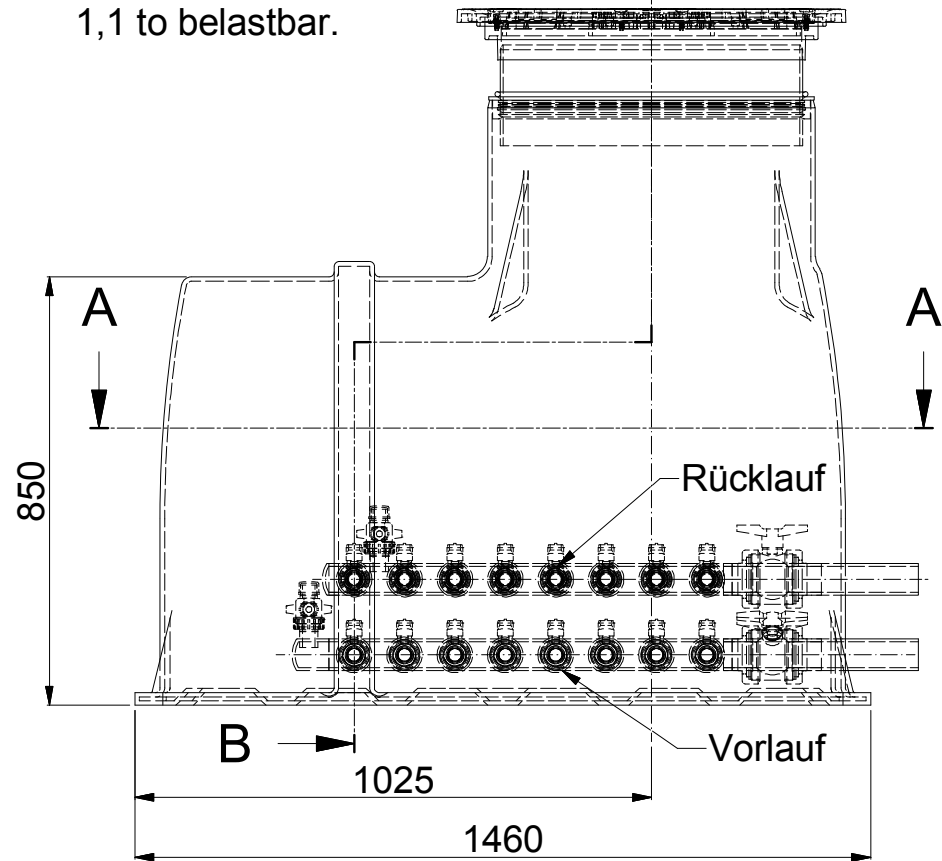


Schachtoberfläche nach Erdbau mit 1,1 to belastbar.



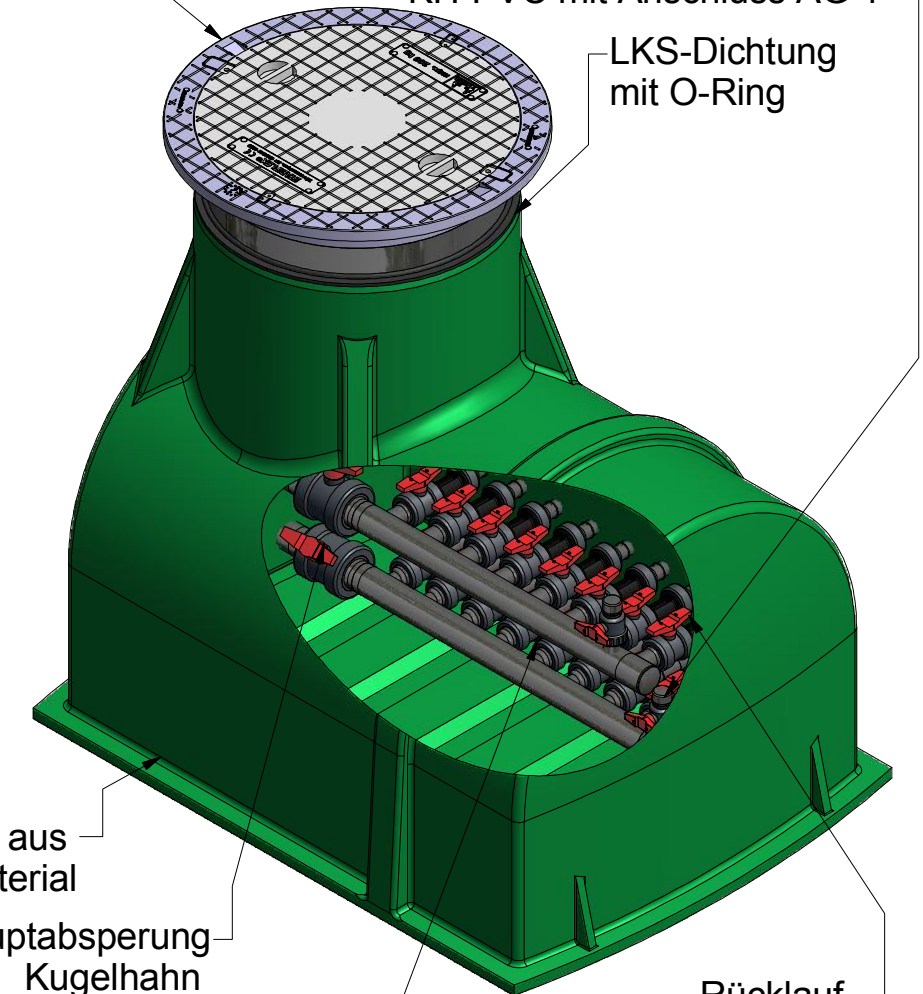
Genehmigungsvermerk		
Datum	Unterschrift	Stempel

Änderungen, die der Verbesserung dienen, sind vorbehalten!

Schachdeckel DN 600, 1500 kg Radlast, befahrbar, tagwasserdicht, teleskopisch mit LKS-Dichtung

Befüll- und Entlüftungseinheit KH-PVC mit Anschluss AG 1"

LKS-Dichtung mit O-Ring



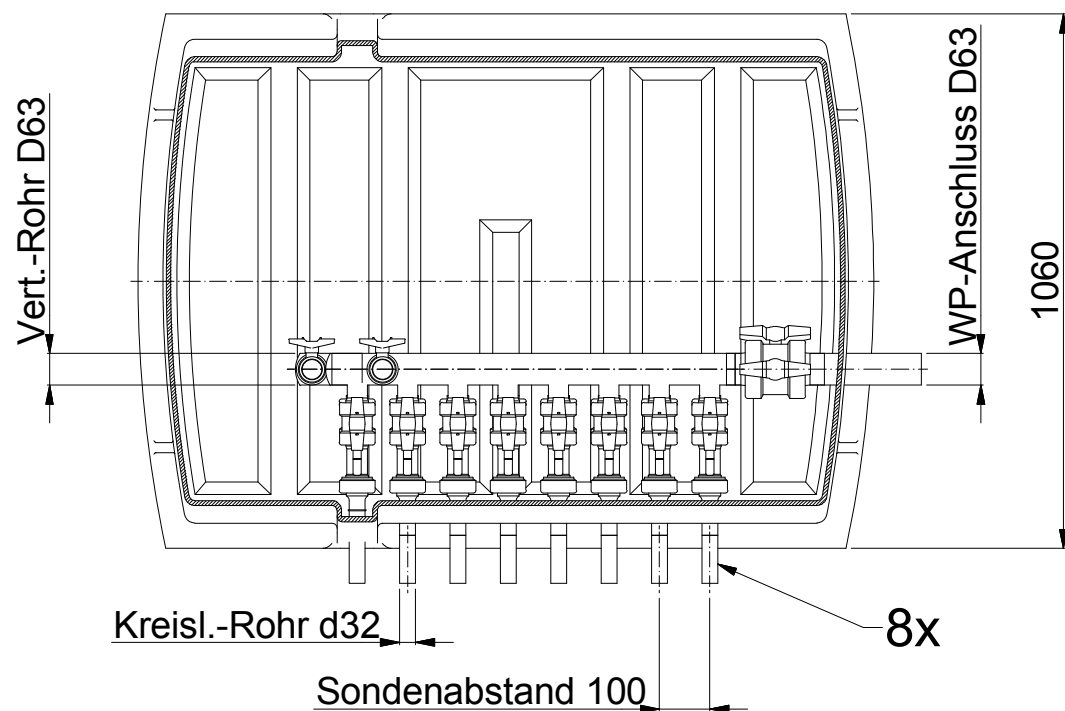
Schacht aus PE-Material

Hauptabsperung Kugelhahn KH-PVC, DN50

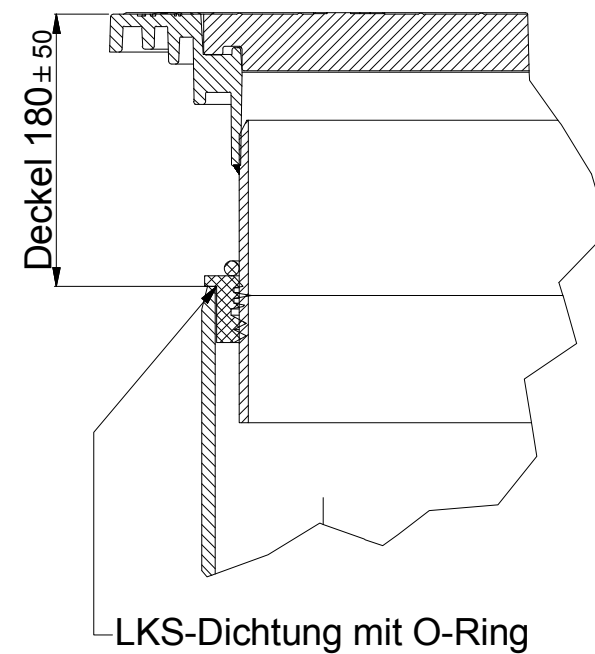
Vorlauf Kugelhahn KH-PVC

Rücklauf Durchflussmengenregler DMR-KH-PVC

Schnitt A-A



Detail C (1 : 5)



Druckgeprüfte, wasserdichte Ausführung. Korrosionsbeständig und schwitzwasserarm.

Die Anschlussrohre sind spannungsfrei einzubauen bzw. zu installieren, die Einbauanleitung ist zu beachten!

Rev.	-Änderung-	Datum	NN Name

	Maßstab	1 : 15	Artikelnummer								
	Masse	-	Werkstoff								
<table border="1"> <thead> <tr> <th>Datum</th> <th>Name</th> </tr> </thead> <tbody> <tr> <td>09.06.2015</td> <td>Rudolf Mihm</td> </tr> <tr> <td>09.06.2015</td> <td>Rudolf Mihm</td> </tr> <tr> <td> </td> <td> </td> </tr> </tbody> </table>	Datum	Name	09.06.2015	Rudolf Mihm	09.06.2015	Rudolf Mihm			Bezeichnung Vert.-Schacht LARGE-Profi, 8 Kreisläufe (EWS) Art.-Nr. 08.2383		Zeichnungsnummer LA-08.2383
Datum	Name										
09.06.2015	Rudolf Mihm										
09.06.2015	Rudolf Mihm										
Schutzvermerk ISO 16016 beachten.		Blatt 1 von 1 A3									
Allg.-Toleranz: DIN ISO 2768-m Oberflächen: DIN ISO 1302		Rev. Änderung Datum NN Name									