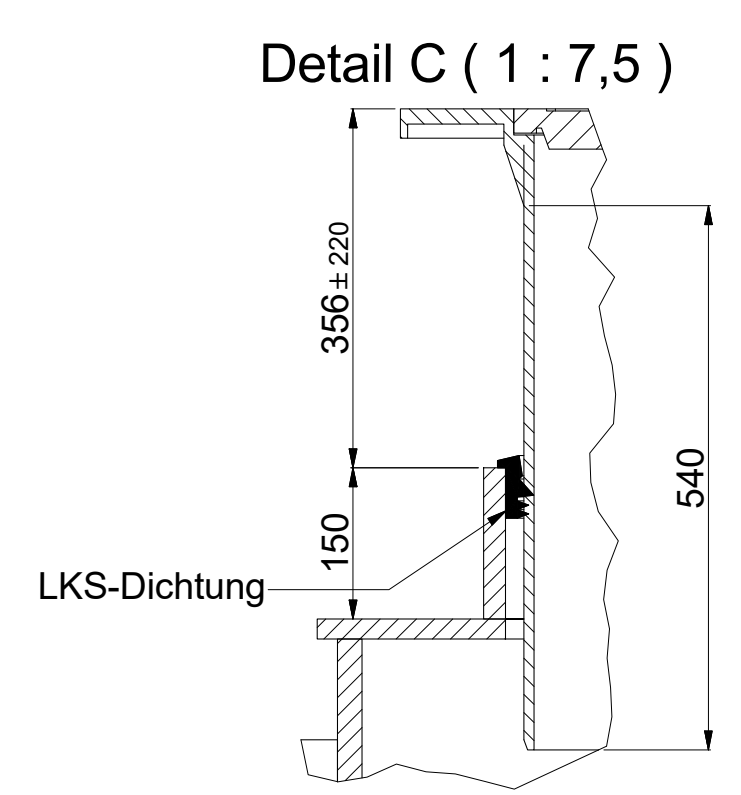
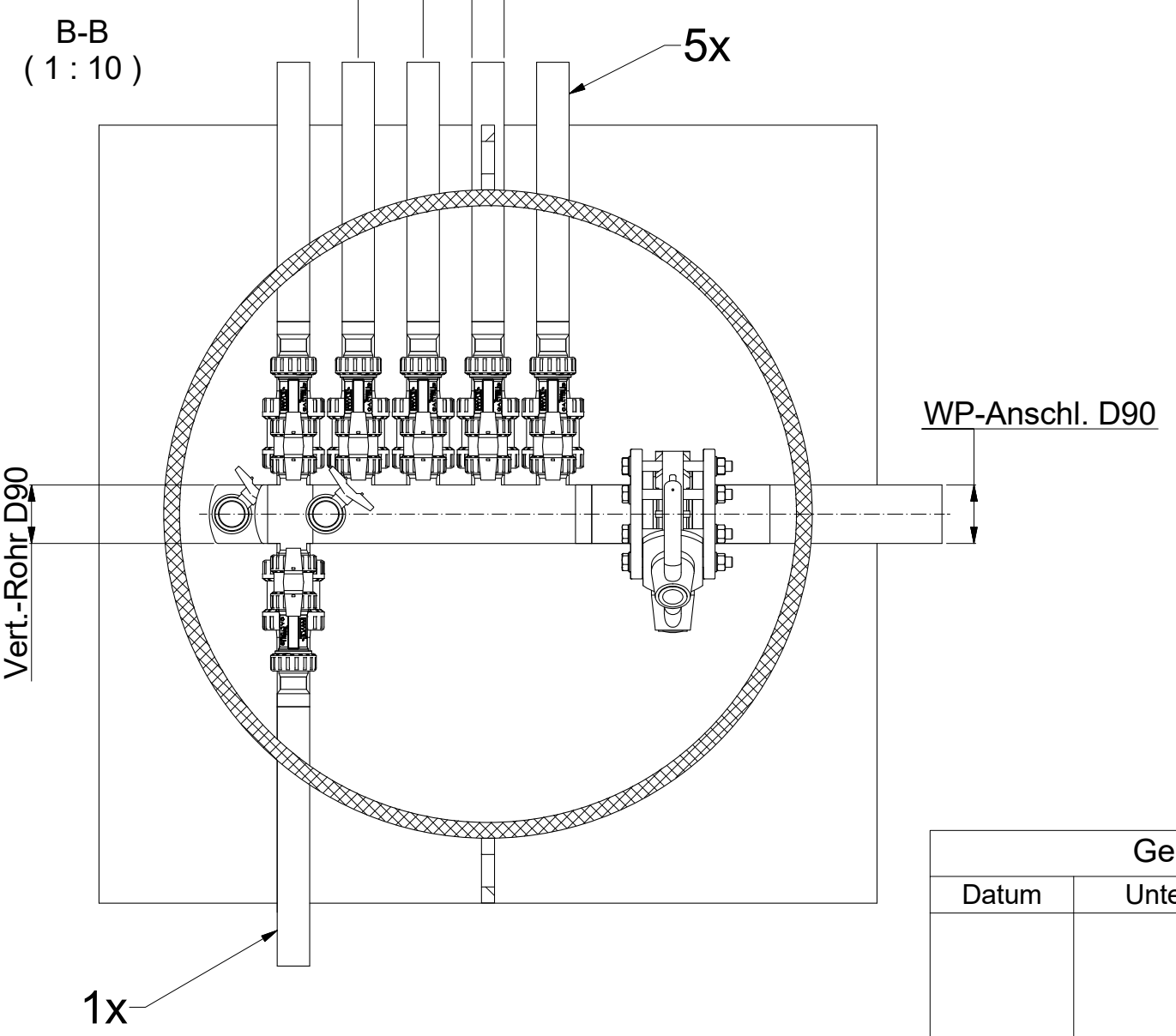
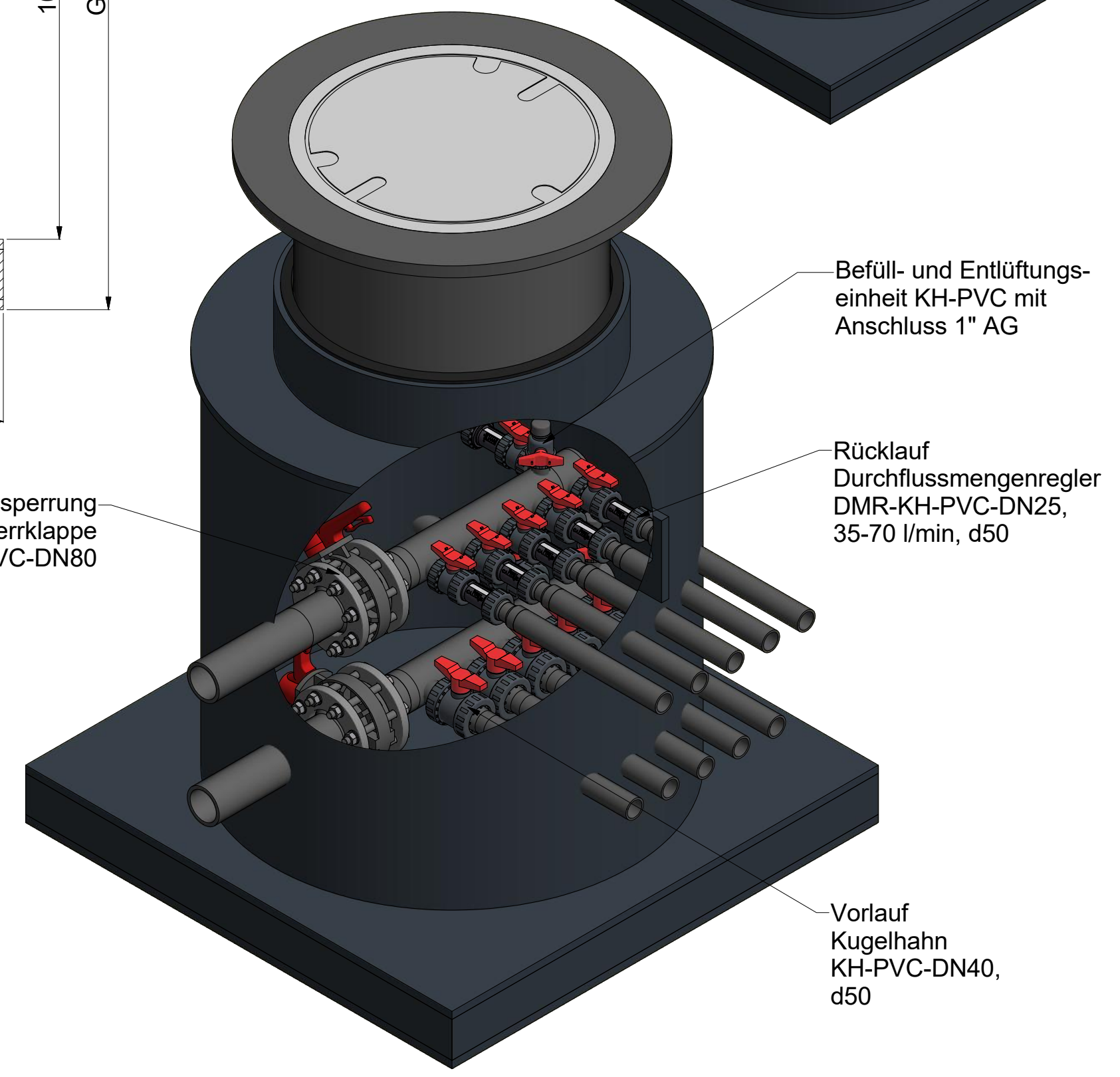


Sondenabstand 100 Kreis.-Rohr d50



Hauptabsperung
Absperrklappe
AK-PVC-DN80



| Genehmigungsvermerk | | |
|---------------------|--------------|---------|
| Datum | Unterschrift | Stempel |
| | | |

Änderungen, die der Verbesserung dienen, sind vorbehalten!

Die Anschlussrohre sind spannungsfrei einzubauen bzw. zu installieren, die Einbauanleitung ist zu beachten!
Druckgeprüfte, wasserdichte Ausführung.
Korrosionsbeständig und schwitzwasserarm.

| | Maßstab | 1:10 (1:15) | Artikelnummer | 08.5065 | | | | | | | | |
|--|-------------------------|------------------|---------------|---------|------------|--------|--|--|-------------|--|----------------------------|--|
| | Masse | 378,1 kg | Werkstoff | | | | | | | | | |
| <table border="1"> <tr> <th>Datum</th> <th>Name</th> </tr> <tr> <td>22.01.2019</td> <td>Koufil</td> </tr> <tr> <td>22.01.2019</td> <td>Koufil</td> </tr> <tr> <td> </td> <td> </td> </tr> </table> | Datum | Name | 22.01.2019 | Koufil | 22.01.2019 | Koufil | | | Bezeichnung | | EWA-Verteilerschacht PRIME | |
| Datum | Name | | | | | | | | | | | |
| 22.01.2019 | Koufil | | | | | | | | | | | |
| 22.01.2019 | Koufil | | | | | | | | | | | |
| | | | | | | | | | | | | |
| Schutzvermerk ISO 16016 beachten. | | 90 - 6 x 50 BF | | | | | | | | | | |
| Allg.-Toleranz: DIN ISO 2768-m | | Zeichnungsnummer | | Blatt | | | | | | | | |
| Oberflächen: DIN ISO 1302 | | RO-V06-01 | | 1 von 1 | | | | | | | | |
| Rev. | <Änderungsbeschreibung> | Datum | <Name> | A2 | | | | | | | | |